



Navodila za vgradnjo in vzdrževanje zbiralnikov AQUAstay



VSEBINA

1	SPLOŠNA NAVODILA ZA VARNO DELO	3
2	ZBIRALNIK AQUAstay	3
2.1	TEHNIČNI PODATKI	4
2.2	DODATNA OPREMA ZBIRALNIKA	5
3	RAZKLAD ZBIRALNIKA	5
4	VKOP ZBIRALNIKA	6
4.1	IZKOP IN PRIPRAVA GRADBENE JAME	7
4.2	POSTAVITEV IN ZASIP ZBIRALNIKA	7
4.3	VGRADNJA ZBIRALNIKA POD POHODNE POVRŠINE	8
4.4	VGRADNJA ZBIRALNIKA POD POVOZNE POVRŠINE	9
4.5	VGRADNJA ZBIRALNIKA V PRIMERU PODTALNICE ALI ZALEDNIH VODA	11
4.6	VGRADNJA ZBIRALNIKA V NESTABILNA POBOČJA	12
4.7	VGRADNJA ZBIRALNIKA V PRIMERU NADSUTJA	13
5	MONTAŽA DODATNE OPREME	13
5.1	MONTAŽA PRIKLJUČKOV	14
5.2	MONTAŽA POKROVA	14
5.3	NAVODILA ZA VGRADNJO OBROČA ALI POVIŠKA	14
6	NAVODILA ZA VZDRŽEVANJE	15
7	RECIKLIRANJE ZBIRALNIKA	15

Navodila za vgradnjo zbiralnika AQUAstay

Zahvaljujemo se vam za zaupanje, ki ste nam ga izkazali z izbiro zbiralnika AQUAstay. AQUAstay zbiralnik omogoča enostavno in cenovno ugodno vgradnjo. Neupoštevanje navodil za vgradnjo lahko pripelje do ogrožanja življenja in lahko povzroči večjo gmotno škodo ter izniči veljavnost garancije. Navodila v digitalni obliki so dostopna na spletni strani www.aplast.si.

1 SPLOŠNA NAVODILA ZA VARNO DELO

- Vsebinsko navodil za vgradnjo in vzdrževanje dosledno upoštevajte, saj v nasprotnem primeru garancija ne velja;
- zbiralnik pred vgradnjo preglejte in preverite, ali je v skladu z vašim naročilom;
- vgradnjo zbiralnika naj izvede podjetje s kvalificiranim osebjem, ki je seznanjeno z navodili za vgradnjo;
- navodila so pritrjena na spodnjem delu pokrova, odstranite jih skupaj z vrečko in sponkami;
- pri izvajanju del upoštevajte gradbene predpise in navodila za varno delo, ki se nanašajo na tovrstna dela;
- pokrov zbiralnika naj bo vedno nameščen na revizijsko odprtino;
- zbiralnik vgrajujte izključno v pripravljene gradbene jame in zasipajte po navodilih proizvajalca;
- izbor različice pokrova je odvisen od naročila kupca;
- na zbiralnik je dovoljeno vgraditi le dodatne elemente, ki jih predpiše ali odobri proizvajalec zbiralnika.
- Ob vgradnji drugih elementov, ki niso predpisani ali odobreni s strani proizvajalca garancija preneha veljati;
- temperatura vode v zbiralniku ne sme preseči 35 °C (SIST EN 476: 2011);
- vzdrževalna opravila opravljajte takrat, ko je zbiralnik prazen in so električne komponente odklopljene;
- vse faze razklada in vgradnje zbiralnika tudi slikovno dokumentirajte; fotografije boste potrebovali v primeru uveljavljanja garancijskih zahtevkov;
- v primeru vgradnje zbiralnika pod prometne površine obstaja tveganje za kontaminacijo pitne vode, zato je potrebno izvesti ukrepe, ki bodo zagotavljali popolno vodotesnost sistema;
- zbiralnik je namenjen izključno za podzemno vgradnjo. **Vsako polnjenje nevgrajenega zbiralnika z vodo, ki ni v skladu s točko 4.2, je prepovedano.** Pri vgradnji je zbiralnik potrebno zasuti do vrha (viden je lahko samo zgornji rob revizijske odprtine);
- slike v navodilih za vgradnjo in vzdrževanje so simbolične.

2 ZBIRALNIK AQUAstay

Zbiralniki AQUAstay so izdelani po postopku rotacijskega litja v treh standardnih izvedbah L, XL, XXL. Dimenzije zbiralnikov so prikazane v preglednici.

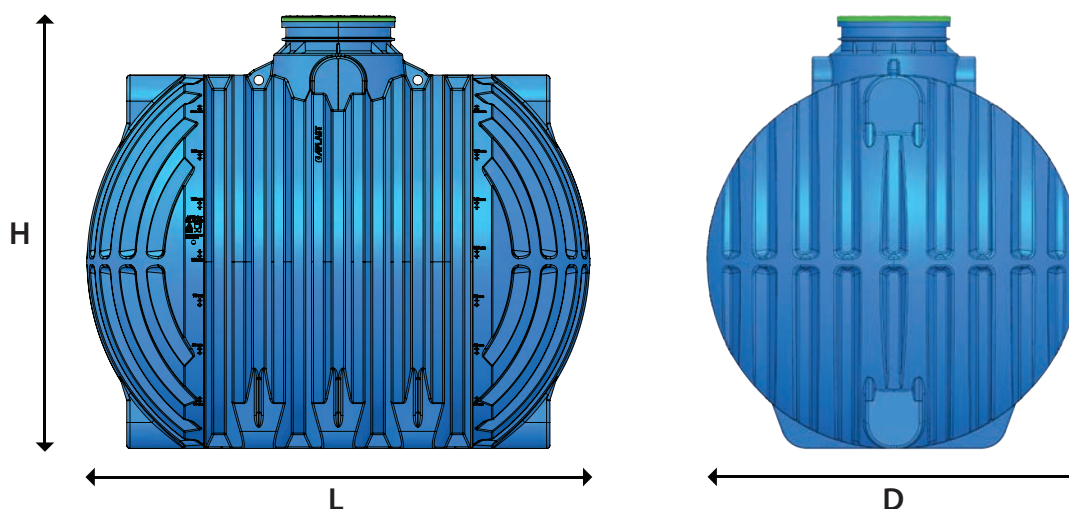
Zbiralniki so:

- namenjeni zbiranju pitne vode, deževnice in odpadnih voda, ki ne vsebujejo snovi, katere lahko vplivajo na lastnosti polietilena;
- namenjeni izključno za podzemno vgradnjo;
- opremljeni s površinami za vgradnjo vstopnih tesnil do premera 250 mm na telesu zbiralnika in do 125 mm na revizijski odprtini;
- opcijsko opremljeni z varjenimi cevni priključki;
- serijsko opremljeni s PE zaščitnim pokrovom.

2.1 TEHNIČNI PODATKI

Volumen	Dolžina (L)	Širina (D)	Višina (H)	Teža
500 l - L		ø 1,0 m	1,03 m	49 kg
1.000 l - L		ø 1,0 m	1,78 m	76 kg
2.000 l - L	1,50 m	ø 1,4 m	1,73 m	104 kg
2.500 l - L	1,80 m	ø 1,4 m	1,73 m	120 kg
3.000 l - L	2,40 m	ø 1,4 m	1,73 m	133 kg
3.500 l - XL	1,80 m	ø 1,7 m	2,03 m	160 kg
5.000 l - XL	2,45 m	ø 1,7 m	2,03 m	215 kg
6.000 l - XL	2,90 m	ø 1,7 m	2,03 m	256 kg
7.000 l - XL	3,40 m	ø 1,7 m	2,03 m	298 kg
10.000 l - XL	4,94 m	ø 1,7 m	2,03 m	395 kg
8.000 l - XXL	2,60 m	ø 2,3 m	2,66 m	261 kg
10.000 l - XXL	3,10 m	ø 2,3 m	2,66 m	307 kg
12.000 l - XXL	3,60 m	ø 2,3 m	2,66 m	350 kg
16.000 l - XXL	4,80 m	ø 2,3 m	2,66 m	515 kg
18.000 l - XXL	5,30 m	ø 2,3 m	2,66 m	551 kg
20.000 l - XXL	5,80 m	ø 2,3 m	2,66 m	591 kg
26.000 l - XXL	7,50 m	ø 2,3 m	2,66 m	770 kg
28.000 l - XXL	8,00 m	ø 2,3 m	2,66 m	810 kg
30.000 l - XXL	8,50 m	ø 2,3 m	2,66 m	850 kg
36.000 l - XXL	10,30 m	ø 2,3 m	2,66 m	1.027 kg
38.000 l - XXL	10,80 m	ø 2,3 m	2,66 m	1.067 kg
40.000 l - XXL	11,30 m	ø 2,3 m	2,66 m	1.108 kg
46.000 l - XXL	13,00 m	ø 2,3 m	2,66 m	1.285 kg
50.000 l - XXL	13,50 m	ø 2,3 m	2,66 m	1.326 kg

Podatki v tabeli so zgolj informativne narave. Proizvajalec si pridržuje pravico do sprememb tehničnih podatkov izdelka, brez predhodnega obvestila. Morebitna odstopanja med navedenimi tehničnimi podatki in dejanskimi podatki izdelka ne predstavljajo podlage za uveljavljanje reklamacij.



Slika 1: Dimenzije zbiralnika (H, D in L)

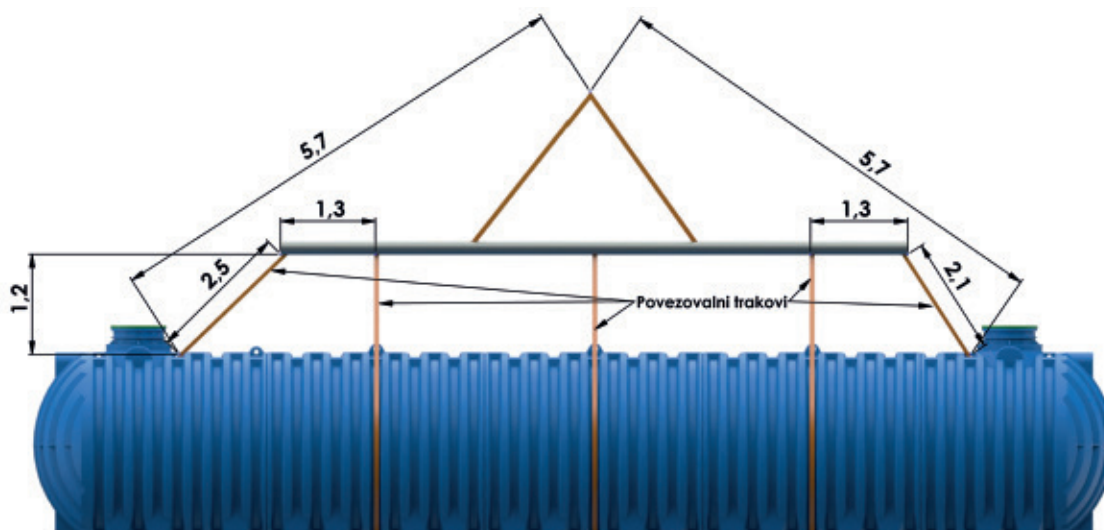
2.2 DODATNA OPREMA ZBIRALNIKA

Zbiralnik se lahko nadgradi z dodatnimi elementi iz programa Aplast:

- Možnost vgradnje umirjevalnega dotoka, sifona, filtra...;
- pokrov z zaklepom, LTŽ pokrov, kompozitni pokrov...;
- povišek ali obroč;
- hitromontažne spojke;
- vstopna tesnila;
- varjeni cevni priključki.

3 RAZKLAD ZBIRALNIKA

Posebno pozornost namenite razkladu in manipulaciji zbiralnika. Zbiralniki so opremljeni z dviznimi ušesi, ki jih uporabite za pritrnitev bremenskih trakov. Zbiralnike, ki so večji od 20.000 l, je potrebno razkladati s konzolo. Zagotovite stabilnost zbiralnika med dvigovanjem, simetrično obtežite posamezni bremenski trak in zagotovite ustrezno št. trakov, sorazmerno z velikostjo zbiralnika. Razkladanje z izkopno žlico ali vilicami delovnega stroja na sredini zbiralnika je strogo prepovedano, saj lahko zaradi dolžine zbiralnika in krivljenja pride do poškodb. Zbiralnika ne potiskajte, ne vlecite in ne kotalite po tleh. Zbiralnik skladiščite na ravni in gladki površini.

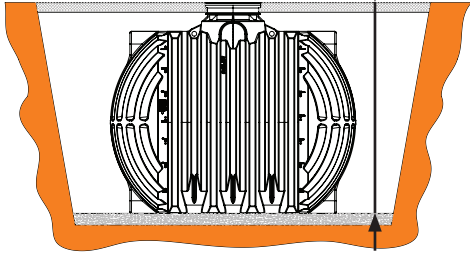
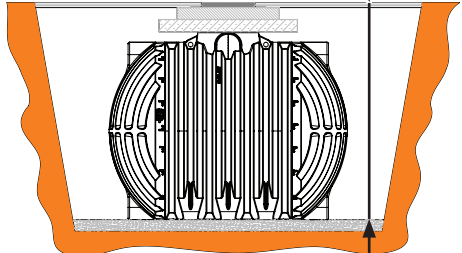
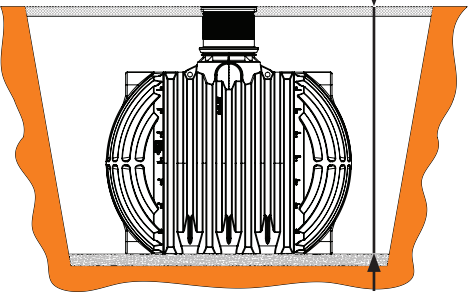
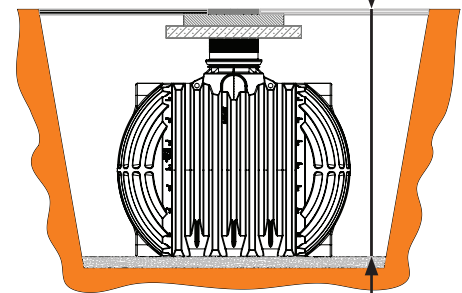


Slika 2: Dvig zbiralnika s pomočjo konzole in bremenskih trakov

4 VKOP ZBIRALNIKA

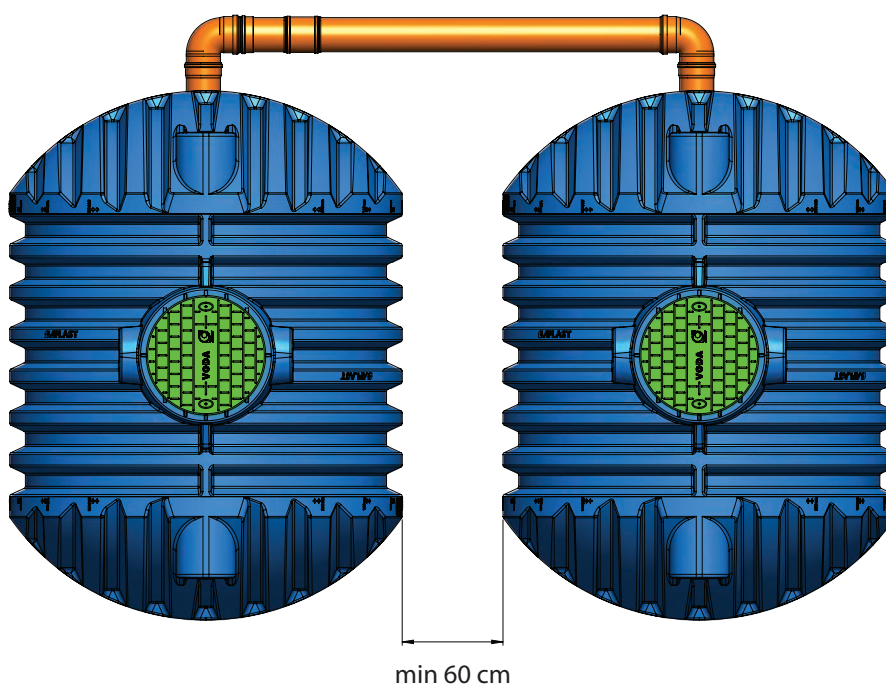
AQUASay zbiralniki so namenjeni za podzemno vgradnjo. Zbiralnik je mogoče opremiti s standardnimi elementi, kar omogoča prilagoditev zbiralnika glede na želje oz. potrebe. Pri tem je potrebno upoštevati naslednja navodila:

Vgradnja zbiralnika v pohodne ali povozne površine (osna obremenitev do 2,2 t)

	Pohodne površine	Povozne površine (osna obremenitev do 2,2 t)
Minimalna globina vkopa	H_{min} L = 173 cm H_{min} XL = 203 cm H_{min} XXL = 265 cm 	H_{min} L = 233 cm H_{min} XL = 263 cm H_{min} XXL = 325 cm 
Maksimalna globina vkopa	H_{max} L = 220 cm H_{max} XL = 250 cm H_{max} XXL = 312 cm 	H_{max} L = 233 cm H_{max} XL = 263 cm H_{max} XXL = 325 cm 

Vgradnja zbiralnikov drug poleg drugega.

Pri vgradnji zbiralnikov drug poleg drugega je potrebno upoštevati razmak med njimi, ki naj znaša minimalno 60 cm v vseh smereh.



Slika 3: Vgradnja zbiralnikov drug poleg drugega

4.1 IZKOP IN PRIPRAVA GRADBENE JAME

Izkop gradbene jame opravite skladno s Sliko 4. Maksimalna globina vkopa mora zadostovati ustrezni debelini peščene ali betonske podlage in višini zbiralnika. Gradbena jama mora biti tlorisno večja za minimalno 60 cm okoli zbiralnika. Priporočamo uporabo geotekstila, ki ga namestite med zemljino in frakcijo zasipnega materiala.

Podlaga mora biti trdna, kompaktna in ravna narejena iz:

- drobljenega materiala, ki vsebuje zmes zrn v velikosti od 0 do 16 mm ali
- okroglozrnatega materiala (prod), ki vsebuje zmes zrn v velikosti od 0 do 32 mm ali
- betonske plošče.

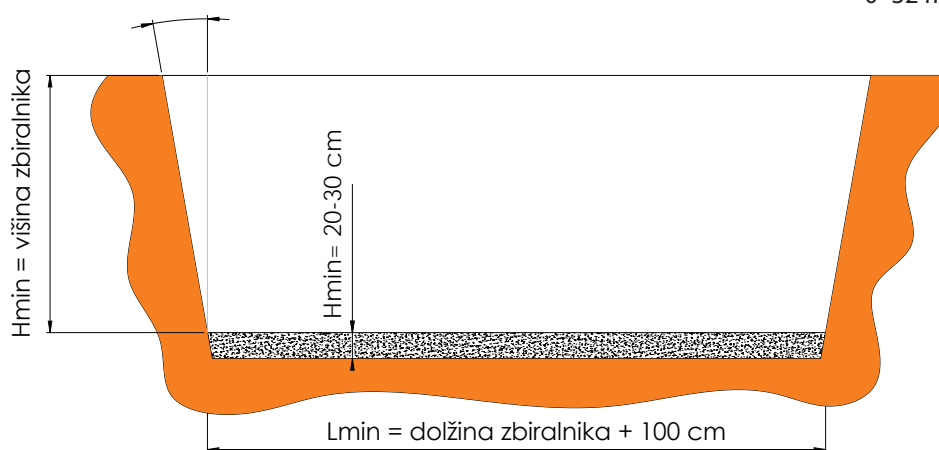
Ustrezna debelina podlage je od 20 do 30 cm. Podlaga mora biti komprimirana do vrednosti 45 MPa po Evd.



DROBLJENI MATERIAL:
DROBLJENEC zmes frakcije
0-16 mm



OKROGLOZRNATI MATERIAL:
REČNI GRAMOZ zmes frakcije
0-32 mm



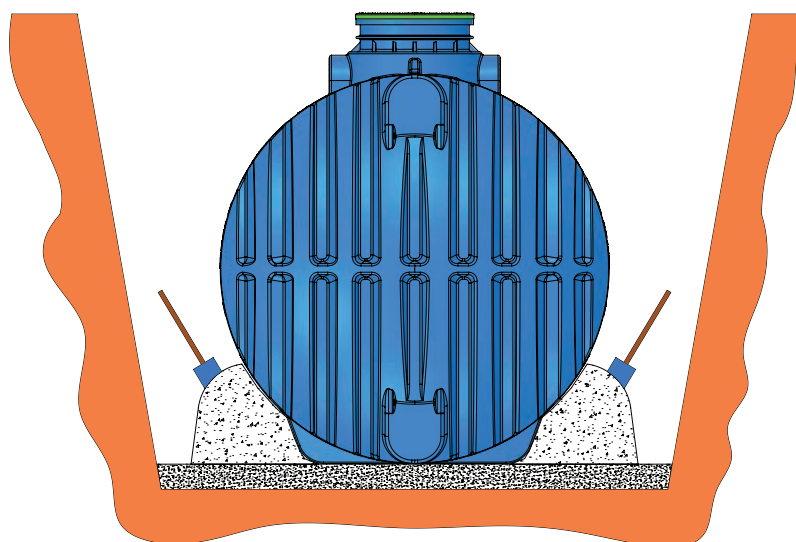
Slika 4: Gradbena jama

4.2 POSTAVITEV IN ZASIP ZBIRALNIKA

Za zasip zbiralnika uporabite drobljeni ali okroglozrnati material, ki vsebuje zmes zrn v velikosti **od 0 do 16 mm (drobljeni material) oz. od 0 do 32 mm (okroglozrnati material)**. Pri vgradnji zbiralnika zagotovite, da gradbeni stroji s svojo težo ali delovanjem ne povzročijo deformacije izdelka.

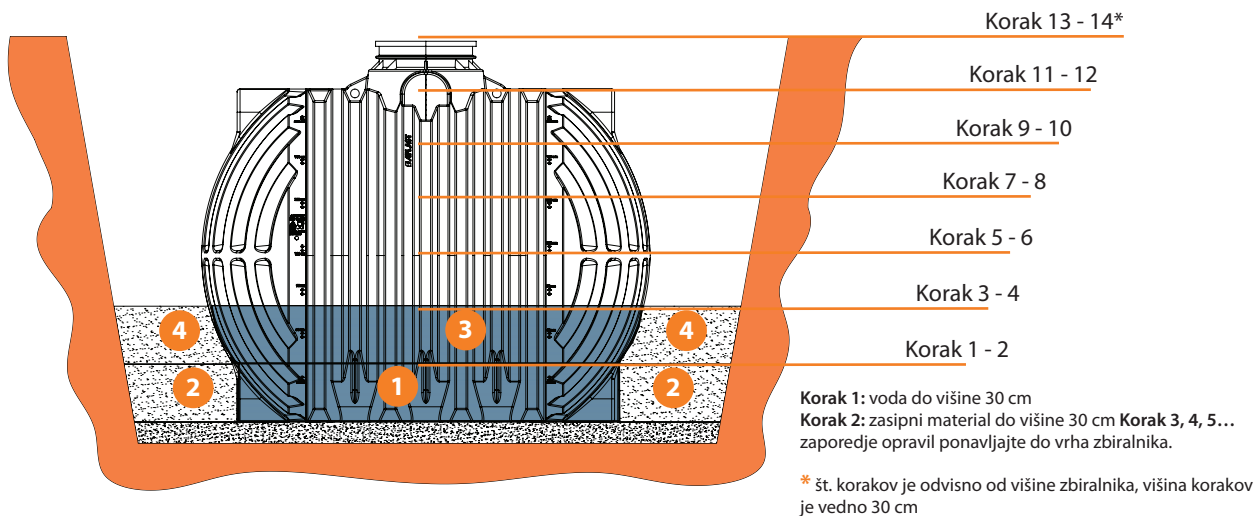
Uporaba zasipnega materiala, ki ni skladna z zahtevano specifikacijo, lahko povzroči poškodbe zbiralnika. **Uporaba zemlje, mivke ali zamrznjenega materiala je prepovedana.**

Zbiralnik postavite v pripravljeno gradbeno jama. Najprej natočite 30 cm vode v zbiralnik. Nato zapolnite prostor med zbiralnikom in podlago z ročnimi pomagali Slika 5.



Slika 5: Utrjevanje zbiralnika iz strani

Nadaljujte z zasipavanjem in utrjevanjem zasipnega materiala okoli zbiralnika v višini 30 cm in v širini 60 cm do komprimiranosti 95% Proctorja. To zaporedje po plasteh 30 cm ponavljate do roba revizijske odprtine Slika 6.

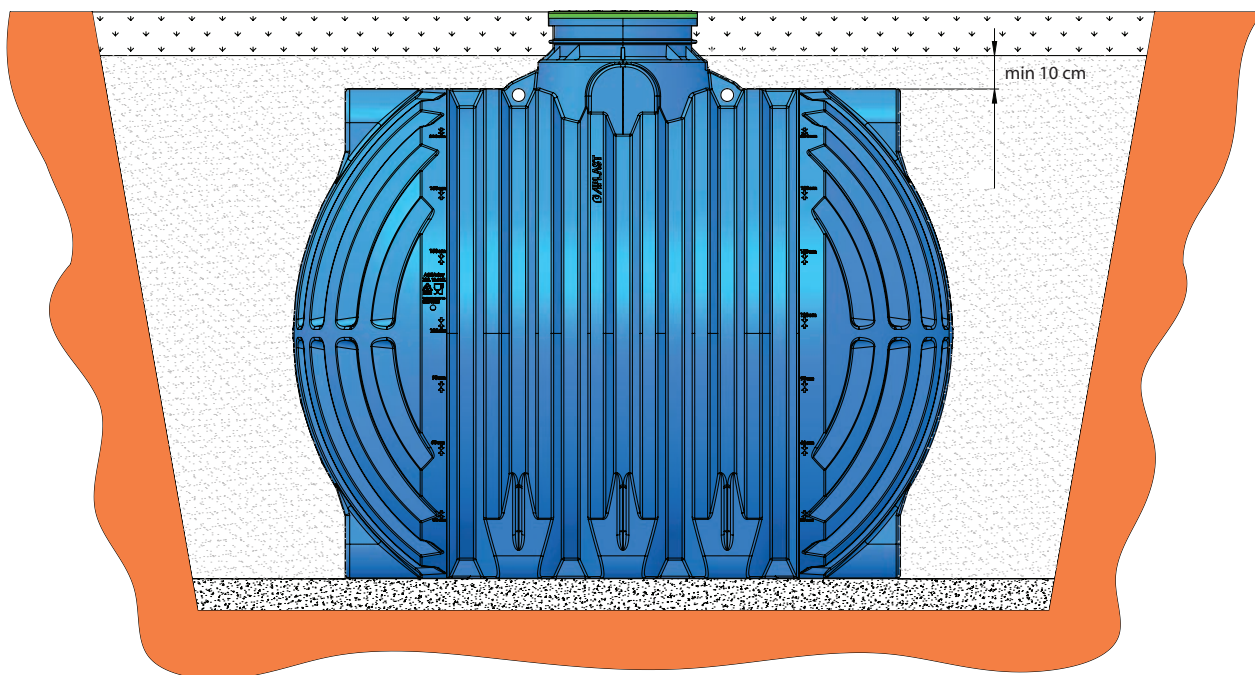


Slika 6: Zaporedje opravil pri zasipu zbiralnika

4.3 VGRADNJA ZBIRALNIKA POD POHODNE POVRŠINE

Upoštevajte navodila pod točko 4.1 in 4.2. Osnovni zasip izdelajte s predpisanim materialom minimalno 10 cm nad temenom zbiralnika (Slika 7), dokončni zasip pa z zemljino do roba revizijske odprtine.

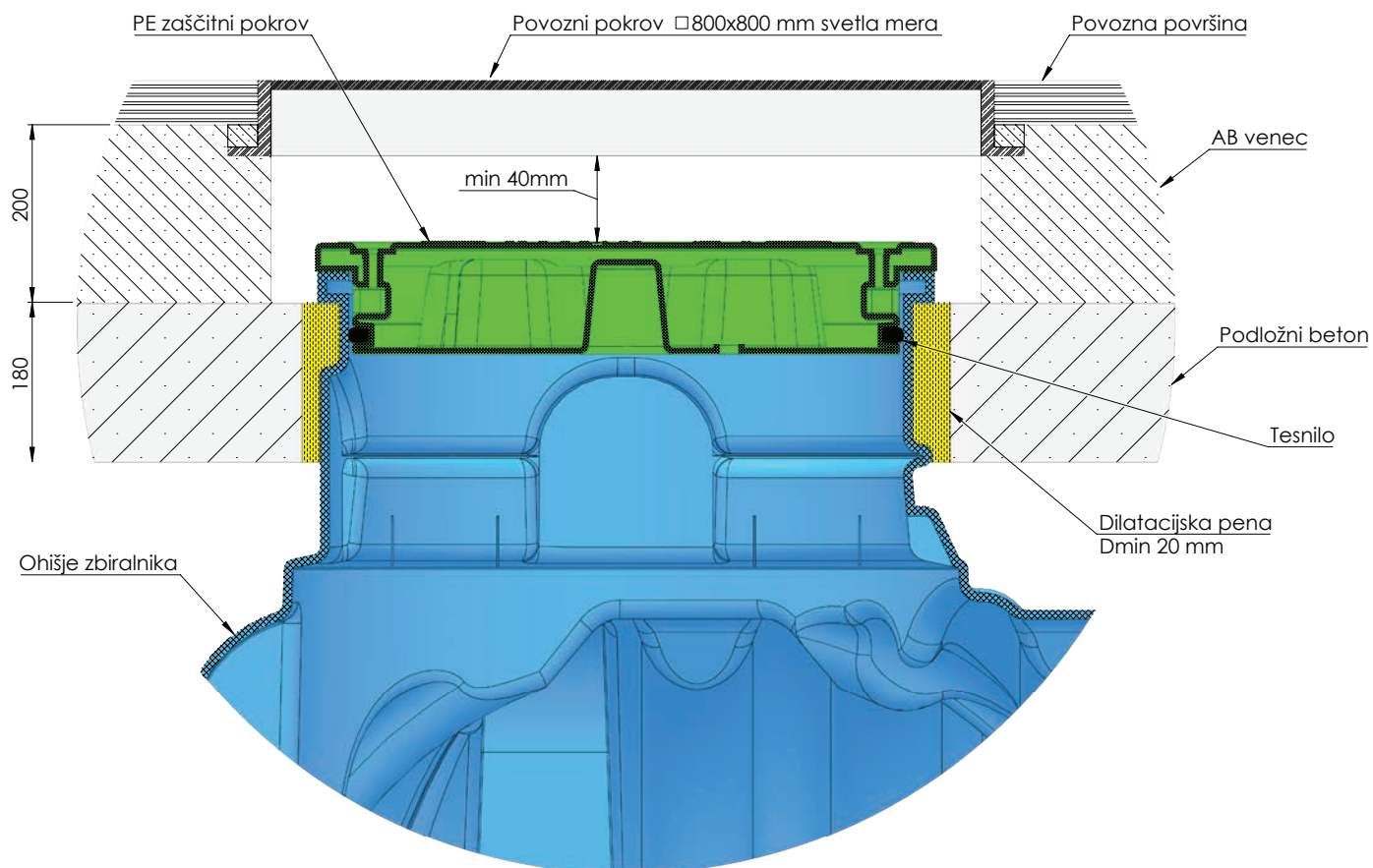
Priporočilo: med peščenim slojem in slojem zemljine, priporočamo uporabo geotekstila.



Slika 7: Minimalno zasutje zbiralnika z zasipnim materialom pred nasutjem zadnje plasti zemljine

4.4 VGRADNJA ZBIRALNIKA POD POVOZNE POVRŠINE

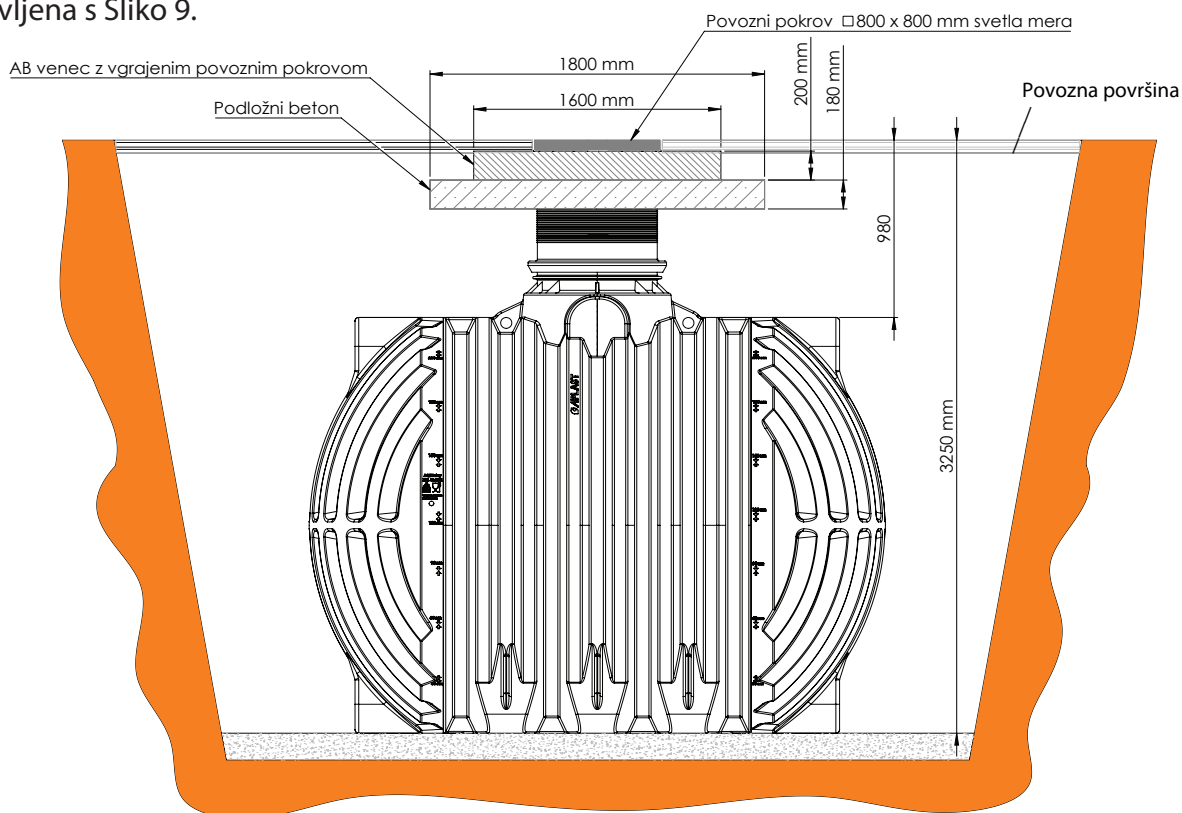
Zbiralnike AQUAstay je pod določenimi pogoji dovoljeno vgraditi pod povozne površine. Poleg upoštevanja navodil pod točko 4.1 in 4.2 je potrebno upoštevati navodila v tem poglavju. Uporabite litoželezni pokrov ali katerikoli drugi pokrov ustrezne nosilnosti za določeno območje po standardu EN 124-1. Pokrov se vgradi v armirano betonski venec. AB venec je potrebno namestiti nad zbiralnik kot prikazuje Slika 8. AB venec ne sme nalegati na grlo zbiralnika, razmak naj bo minimalno 40 mm. AB venec skupaj s pokrovom predstavlja učinkovito zaščito pred preobremenitvijo zbiralnika. Na zbiralnik namestite tudi zaščitni PE pokrov.



Slika 8: Detajl vgradnje AB razbremenilnega venca

Vozila z osno obremenitvijo do 2,2 t

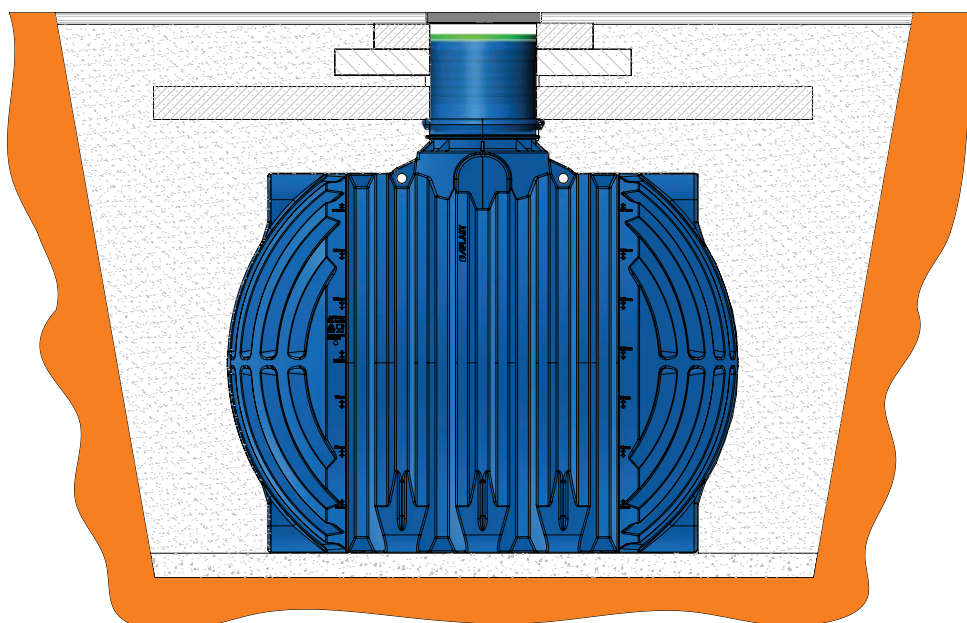
Zbiralnik dopušča vgradnjo pod povozne površine za vozila, katerih statična osna obremenitev ne presega 2,2 t. Za ta namen uporabe zbiralnika je potrebno zagotoviti dodatno nasutje v višini 50 cm, kar izvedete z namestitvijo dodatnega obroča (Poglavje 5.3). Vgradnja zbiralnika je predstavljena s Sliko 9.



Slika 9: Vgradnja zbiralnika pod povozne površine za vozila osne obremenitve do 2,2 t

Vozila z osno obremenitvijo nad 2,2 t

Pri vgradnji zbiralnika pod povozne površine za vozila, katerih osna obremenitev presega 2,2 t, je potrebno nad zbiralnikom izdelati AB ploščo. Zbiralnik, vgrajen pod povozne površine, je potrebno ustrezno zaščititi, saj sam ne more prevzeti dinamičnih obremenitev cestišča. S statičnim izračunom se določi ustrezna AB plošča, kot prikazuje Slika 10. Izvedbo del določi pooblaščen projektant gradbenih konstrukcij.

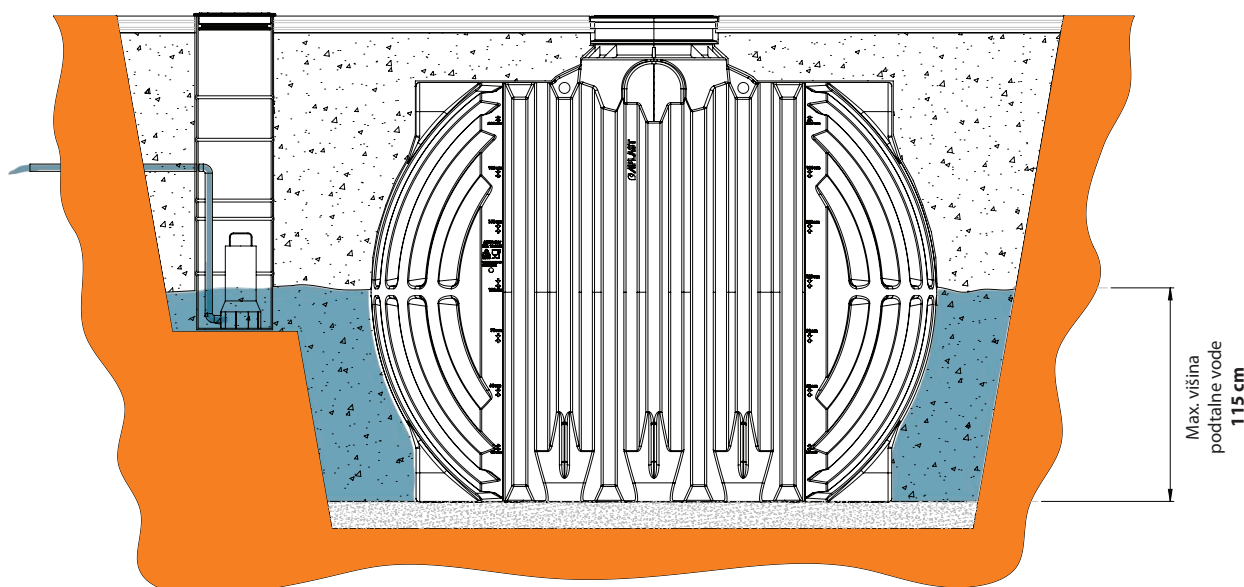


Slika 10: Primer vgradnje zbiralnika pod prometne površine

4.5 VGRADNJA ZBIRALNIKA V PRIMERU PODTALNICE ALI ZALEDNIH VODA

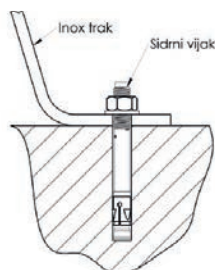
Pri vgradnji zbiralnika v območja, kjer so prisotne podtalne vode, je potrebno upoštevati njeno višino in zbiralnik vgraditi v skladu z navodili. V času gradbenih del oz. vgradnje zbiralnika podtalnica ne sme biti prisotna in je potrebno izvesti ustrezne ukrepe, da se zagotovi suho delovno okolje. Pri pripravi gradbene jame za vkop zbiralnika priporočamo uporabo in namestitev geotekstila med zemljino in frakcijo zasipnega materiala.

Višina delovanja podtalnice na zbiralnik je lahko maksimalno do višine 115 cm (merjeno od dna zbiralnika), prikazano na Sliki 11. V območjih, kjer je prisotna oz. se pričakuje višji nivo podtalnice od dovoljene višine, je potrebno izvesti dodatne ukrepe za zagotavljanje nivoja. Ustrezen nivo podtalnice ali drugih voda je potrebno zagotavljati celoten čas uporabe zbiralnika.



Slika 11: PrIMER vgradnje zbiralnika v območja s prisotno podtalno vodo

V primeru vgradnje zbiralnika v opisana območja je potrebno zbiralnik sidrati. V ta namen uporabite INOX trakove, ki jih pritrдите v predhodno betonsko pripravljeno podlago. Potrebno število trakov je prikazano v Tabeli 1. Trak INOX sme telo zbiralnika objemati, ne pa tudi obremenjevati z natezno silo, ki bi deformirala zbiralnik.



Slika 12: Detajl priključitve s trakom INOX



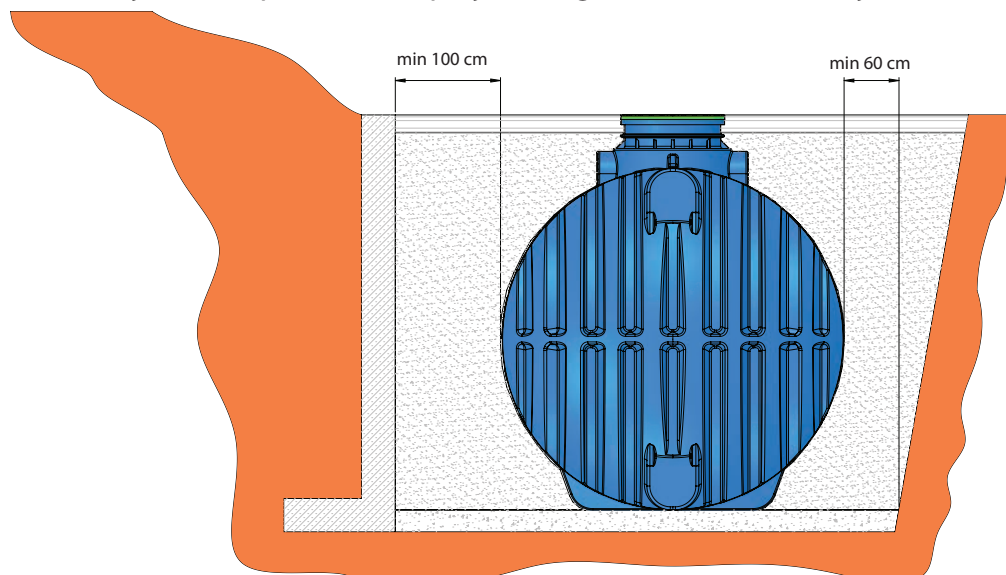
Slika 13: Pritrdilni trakovi za zbiralnik

Tabela 1:

ZBIRALNIK	Trakovi L - kratki	Trakovi L - dolgi	Trakovi XL - kratki	Trakovi XL - dolgi	Trakovi XXL - kratki	Trakovi XXL - dolgi
2.000 l - L		2 kos				
2.500 l - L		2 kos				
3.000 l - L	2 kos					
3.500 l - XL				2 kos		
5.000 l - XL			2 kos			
6.000 l - XL			2 kos			
7.000 l - XL			2 kos			
10.000 l - XL			3 kos	2 kos		
8.000 l - XXL						2 kos
10.000 l - XXL						2 kos
12.000 l - XXL					2 kos	2 kos
16.000 l - XXL					2 kos	2 kos
18.000 l - XXL					2 kos	2 kos
20.000 l - XXL					2 kos	2 kos
26.000 l - XXL					4 kos	2 kos
28.000 l - XXL					4 kos	2 kos
30.000 l - XXL					4 kos	2 kos
36.000 l - XXL					6 kos	2 kos
38.000 l - XXL					6 kos	2 kos
40.000 l - XXL					7 kos	2 kos
46.000 l - XXL					8 kos	2 kos
50.000 l - XXL					10 kos	2 kos

4.6 VGRADNJA ZBIRALNIKA V NESTABILNA POBOČJA

V primeru, da se za vgradnjo zbiralnika AQUAstay izbere nestabilno območje, je potrebno zagotoviti pogoje vgradnje na način, da na zbiralnik ne vplivajo pritiski in plazenje zemljin. To se izvede z ustreznimi armirano betonskimi (AB) podpornimi zidovi Slika 14. Dimenzije podpornega zidu, količino armature in ustrezno dreniranje, določi pooblaščen projektant gradbenih konstrukcij.



Slika 14: Vgradnja zbiralnika v nestabilna območja

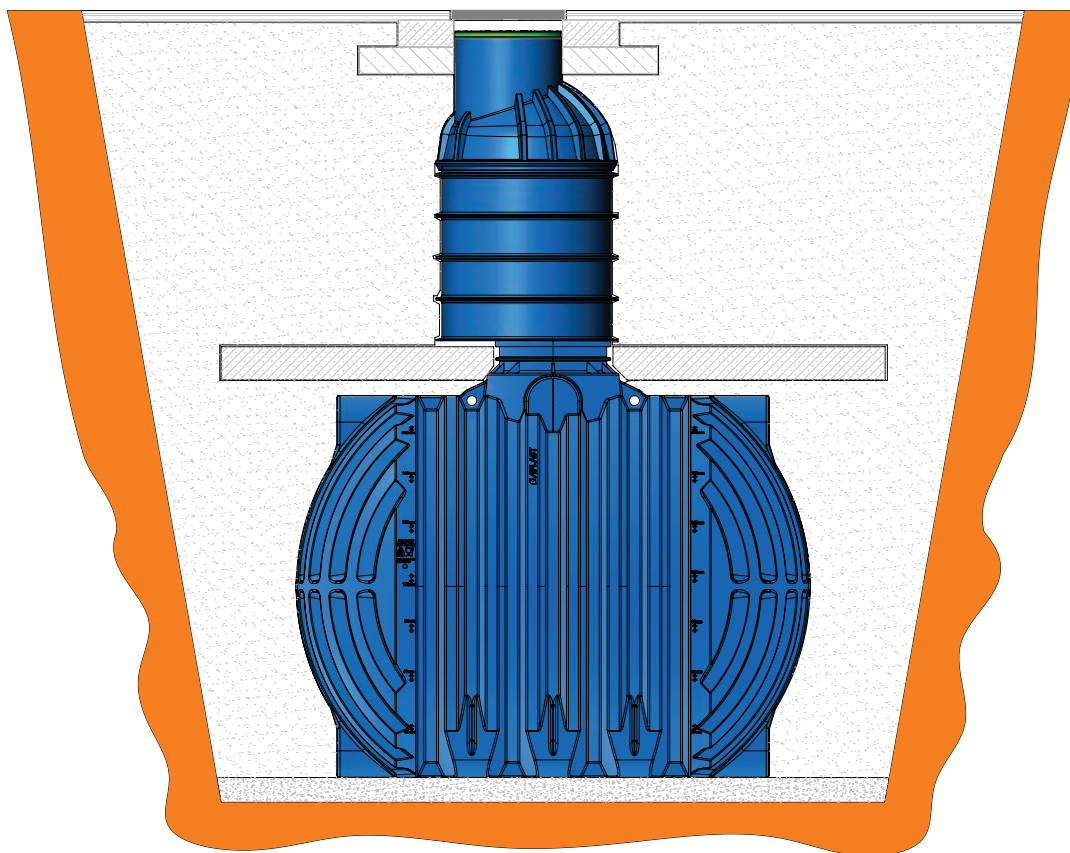
4.7 VGRADNJA ZBIRALNIKA V PRIMERU NADSUTJA

Do dovoljenega povišanja za 0,5 m

Globljo vgradnjo zbiralnika lahko izvedete z dodatnim obročem. Obroč uporabite tudi, kadar je potrebno nivo zasipnega materiala prilagoditi višini okoliškega območja. Zbiralnik je dovoljeno povišati za 0,5 m oz. uporabiti 1 obroč. Namestitev obroča opravite v skladu s poglavjem 5.3 v teh navodilih.

Nad dovoljeno višino (več kot 0,5 m)

Ob vgradnji zbiralnika, kjer bo predvideno nasutje na zbiralnik višje kot 0,5 m, je potrebno zbiralnik vgraditi z razbremenilno ploščo. Konstrukcijsko zasnovo razbremenilne plošče in način vgradnje predvidi odgovorni projektant. V tem primeru za povišanje zbiralnika uporabite obroče premera DN 1000 z ekscentrično kupolo, ki jo postavite ekscentrično glede na revizijsko odprtino zbiralnika (Slika 15).



Slika 15: Vgradnja zbiralnika v primeru nadsutja nad dovoljeno višino

5 MONTAŽA DODATNE OPREME

Zbiralnice AQUAStay je poleg predizdelane in vgrajene opreme mogoče dodatno opremiti s standardnimi elementi na terenu. V ta namen je dovoljena uporaba standardnih priključkov podjetja APLAST, ki so kompatibilni z zbiralnikom. Vse dovodne in pretočne cevi se položijo s padcem vsaj 1 % v smeri toka (upoštevati je potrebno tudi posedanje). Z namenom preprečitve prekomernega polnjenja zbiralnika namestite prelivno cev. Vse sesalne in tlačne cevi ter krmilni kabli se napeljejo skozi zaščitno cev. Ob uporabi črpalk zagotovite ustrezen dovod zraka – lahko uporabite pokrov z zračnikom Slika 17.

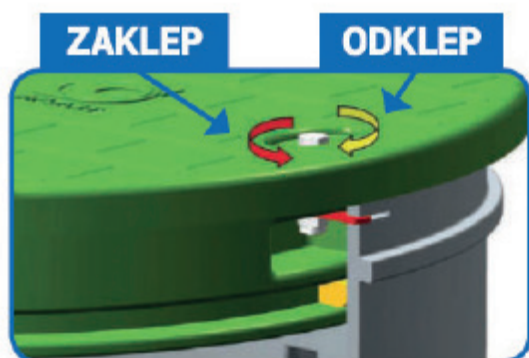
5.1 MONTAŽA PRIKLJUČKOV

Vse osnovne izvedbe zbiralnikov imajo predvidene površine za priključevanje, kjer se lahko vgradijo vstopna tesnila ali privarijo polietilenske cevi. Montažo priključkov naj izvede za to usposobljena oseba.

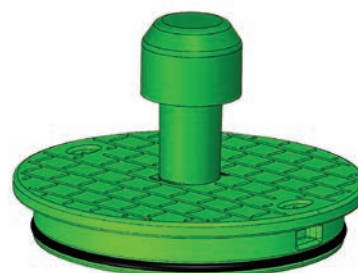


5.2 MONTAŽA POKROVA

Zbiralnik ima tovarniško vgrajen zaščitni PE-pokrov s tesnilom. Pred vsako montažo pokrov očistite in na tesnilo nanesite živilsko neoporečno mazivo. Pokrov je opcijsko dobavljiv z zaklepom (Slika 16). Prav tako je opcijsko dobavljiv pokrov z zračnikom (Slika 17).



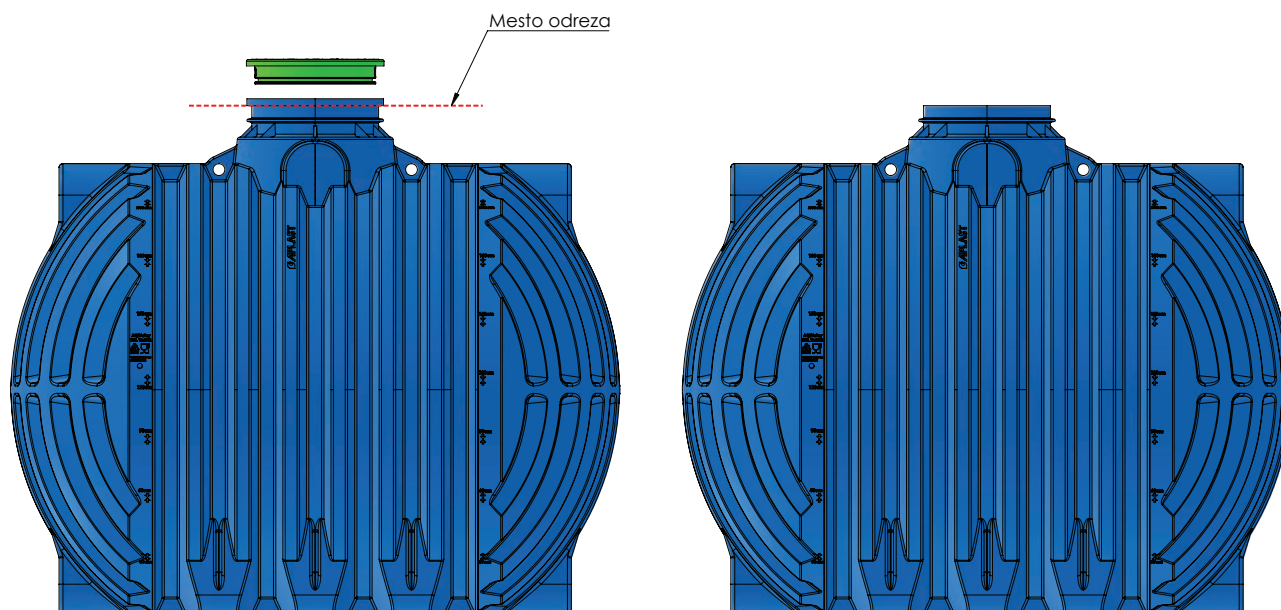
Slika 16: Pokrov z vgrajenim zaklepom



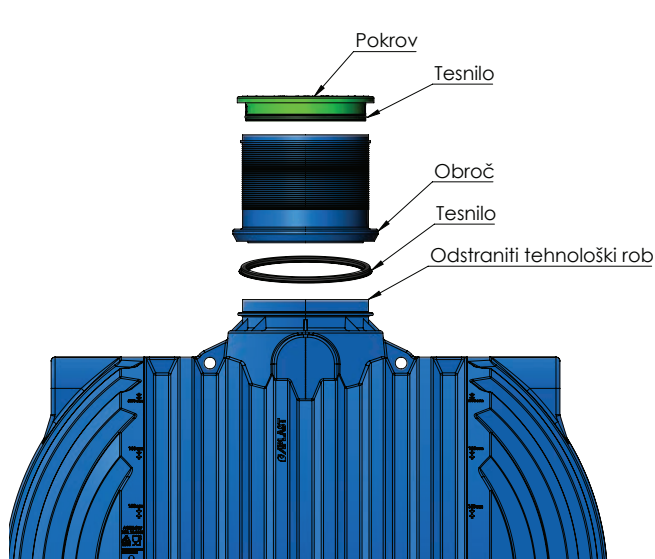
Slika 17: Pokrov z zračnikom

5.3 NAVODILA ZA VGRADNJO OBROČA ALI POVIŠKA

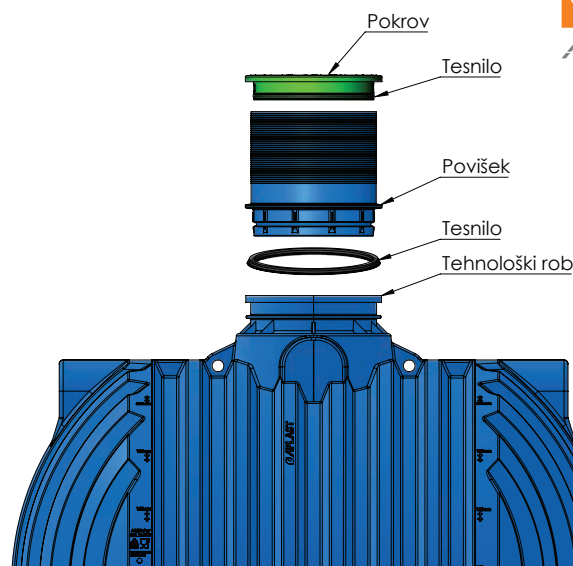
V primeru vgradnje zbiralnika z dodatnim nasutjem je mogoče zbiralnik povišati s standardnimi obroči ali poviški za največ 50 cm. Pred namestitvijo standardnega obroča je potrebno odstraniti tehnološki rob revizijske odprtine (Slika 18), nato je zbiralnik pripravljen za namestitev obroča (Slika 19). Pri namestitvi poviška, tehnološkega roba ni potrebno odstraniti (Slika 20).



Slika 18: Mesto odreza tehnološkega roba



Slika 19: Opcija vgradnje obroča



Slika 20: Opcija vgradnje poviška

6 NAVODILA ZA VZDRŽEVANJE

Ob uporabi zbiralnika je potrebno redno spremljanje nivoja vode in morebitne prisotnosti mulja. Priporočamo, da vzdrževalna dela opravite najmanj enkrat letno oziroma po potrebi. Vzdrževalna dela lahko izvede le oseba, strokovno usposobljena za vzdrževanje zbiralnikov. Pri tem upoštevajte sledeče smernice:

- iz varnostnih razlogov morata biti hkrati prisotni vsaj dve osebi;
- zagotovite varno delovno okolico, ustrezne varnostne in življenjske pogoje za varno izvajanje vzdrževanja;
- pred vzdrževalnimi deli odklopite vse električne vire povezane z zbiralnikom;
- pred čiščenjem zbiralnik popolnoma izpraznite;
- po potrebi očistite notranjost zbiralnika;
- opravite vizualni pregled morebitnih poškodb notranjosti zbiralnika. V primeru zaznave poškodb se posvetujte s proizvajalcem;
- preverite cevi, dovodne, iztočne priključke in vgrajene sisteme;
- tesnilo pokrova pred ponovno namestitvijo namažite z živilsko neoporečnim mazivom in ga namestite na zbiralnik. Pokrov mora biti vedno zaprt;
- odpadno vodo, ki lahko negativno vpliva na lastnosti polietilena (npr. požarne vode), je treba čim prej izprazniti iz zbiralnika in jo ustrezno obdelati

7 RECIKLIRANJE ZBIRALNIKA

Po izteku življenjske dobe zbiralnika, le-tega ga predajte pooblaščenemu podjetju za ravnanje z odpadki. Izdelek (tip materiala je označen na proizvodu) je mogoče v celoti reciklirati. Tako boste prispevali svoj delež k ohranjanju naravnega okolja in zmanjšanju ekološkega odtisa ter trajnostnem pristopu upravljanja z viri.



PE - LD

