

POLIETILENSKI KANALIZACIJSKI REVIZIJSKI JAŠKI



1.	O PODJETJU	3
2.	POLIETILENSKI KANALIZACIJSKI REVIZIJSKI JAŠKI	3
2.1.	TIPI POLIETILENSKIH KANALIZACIJSKIH REVIZIJSKIH JAŠKOV	4
2.1.1.	6G REVIZIJSKI KANALIZACIJSKI JAŠKI	4
2.1.2.	5G REVIZIJSKI KANALIZACIJSKI JAŠKI Z DVOJNIM DNOM	6
2.1.3.	4G REVIZIJSKI KANALIZACIJSKI JAŠKI	8
2.1.4.	3G REVIZIJSKI KANALIZACIJSKI JAŠKI	10
2.1.4.1	3G-S KANALIZACIJSKI REVIZIJSKI JAŠKI	12
2.1.5.	L, XL, 2XL, 3XL REVIZIJSKI KANALIZACIJSKI JAŠKI ZA VELIKE PRETOKE	14
2.1.6.	UMIRJEVALNI KANALIZACIJSKI REVIZIJSKI JAŠKI	16
2.1.7.	HIŠNI KANALIZACIJSKI REVIZIJSKI JAŠKI	18
2.1.8.	PESKOLOVI	20
2.2.	TELESA KANALIZACIJSKIH REVIZIJSKIH JAŠKOV	21
2.3.	KONUSI KANALIZACIJSKIH REVIZIJSKIH JAŠKOV	22
2.4.	PRIMERI KOMBINACIJ SESTAVE KANALIZACIJSKIH REVIZIJSKIH JAŠKOV	23
2.4.1.	JAŠKI Z DOVOLJENO VIŠINO DELOVANJA PODTALNICE DO 2 m	23
2.4.2.	JAŠKI Z DOVOLJENO VIŠINO DELOVANJA PODTALNICE DO 3 m	24
2.4.3.	JAŠKI Z DOVOLJENO VIŠINO DELOVANJA PODTALNICE DO 5 m	24

1. O PODJETJU

V podjetju Aplast d.o.o. smo specialisti za razvoj in proizvodnjo široke palete izdelkov iz polimerov po postopku rotacijskega litja (rotomoulding). Z več kot 120 zaposlenimi sledimo načelom tehnološke inovativnosti, gradimo lastno blagovno znamko ter uživamo visok ugled na domačem in mednarodnih trgih. Pri delu uporabljamo najnaprednejšo tehnologijo rotacijskega litja, ki zagotavlja minimalen vpliv na okolje.

Visokokakovostna proizvodnja in rešitve

Naša glavna usmeritev so rešitve za podzemno infrastrukturo, predvsem za kanalizacijske in vodne sisteme. Nudimo učinkovite in okolju prijazne izdelke za transport, zbiranje in obdelavo voda, sisteme za podzemno zbiranje in ločevanje odpadkov ter elemente za plavajoče cevovode. Poleg tega zagotavljamo specializirane rešitve za zahtevno avtomobilsko industrijo.

Usmerjenost h kupcu in globalna prisotnost

Več kot polovico prihodkov ustvarimo z izvozom v **30 držav** po svetu, pri čemer smo delež izvoza v zadnjih letih skoraj podvojili. Zvestobo naših partnerjev pripisujemo nenehnemu razvoju **visokokakovostnih izdelkov**, ki izpolnjujejo najstrožje zahteve po varnosti in učinkovitosti. Prav to zagotavlja prepoznavnost blagovne znamke Aplast na vedno bolj konkurenčnem svetovnem trgu.

Lasten razvoj in razvojno partnerstvo

Naši izdelki so plod lastnega razvojnega oddelka, ki združuje strokovno znanje od začetne zasnove in konstrukcije do končne izvedbe. Kot zanesljiv razvojni partner strankam pomagamo pri razvoju namenskih orodij in poskrbimo za serijsko izdelavo specifičnih izdelkov. Našo zavezanost odličnosti potrjujeta certifikata za sistem vodenja kakovosti **ISO 9001** in sistem ravnanja z okoljem **ISO 14001**.

2. POLIETILENSKI KANALIZACIJSKI REVIZIJSKI JAŠKI

NAMEN UPORABE

Polietilenski jaški so namenjeni reviziji fekalnega ali meteornega kanalizacijskega omrežja, lahko pa služijo tudi za pregled tehnološkega kanalizacijskega omrežja v industrijskem obratu. Poleg revizije/pregleda so namenjeni združevanju dveh ali več cevi, zračanju, menjavi smeri, prilagajanju padcev ter vzdrževanju oziroma čiščenju kanalizacijskega sistema.

PREDNOSTI

- Dolga življenjska doba materiala.
- Vodotesnost.
- Preprost transport.
- Preprosta ročna ali strojna manipulacija.
- Hitra in preprosta vgradnja.
- Hitro in preprosto prilagajanje vgradne višine.
- Hitra in preprosta izdelava priključkov jaška.
- Enostavno dodajanje novih dodatnih priključkov.

Vsi jaški v katalogu so narejeni po standardu SIST EN 13598.



2.1. TIPI POLIETILENSKIH REVIZIJSKIH KANALIZACIJSKIH JAŠKOV

2.1.1. 6G kanalizacijski revizijski jaški

LASTNOSTI

- Enoslojno sferično dno
- Integrirana koritnica je enaka dimenziji priključne cevi.
- Vgradna globina jaškov do 4 m* na področjih z visoko podtalnico (do maks. 2 m).
- Možnost izdelave dodatnih priključkov na jaških.
- Možnost izdelave priključka v telo jaškov na terenu s pomočjo vstopnih tesnil do dimenzije DN 200.
- Naklon koritnice od 05 - 10 stopinj.



6G jašek



6G jašek pod kotom 45°

TEHNIČNI PODATKI

Standardni premeri dna in telesa [DN = ID]:	625	800	1000
Standardne dimenzije koritnice DN:	do 250	do 315	do 315
Višina dna [mm]:	455	530	550
Višina jaška [mm]:	od 500 do 4000*		
Dovoljena višina delovanja podtalnice na dno:	2 m		
Trdnosti telesa:	SN 2 (rotoliv), min. zahteva po standardu SN 4 (rebrasta cev) SN 8 (rebrasta cev) SN10 (rebrasta cev za ID 800 in ID 1000 mm) PE, PP rebraste**		
Možne vrste cevi za priključitev:	DA		
Možnost povišanja/nizanja revizijske odprtine konusa:	max. 250 mm		
Možnost izdelave dodatnih priključkov :	DA		
Dvoslojno dno:	NE		
Možnost vstavitve PE ali INOX lestve:	DA DN/ID 800 in 1000		
Možnost uporabe AQUAstop protipoplavno-protismradnega vložka:	DA Pri revizijski odprtini DN/ID 625.		

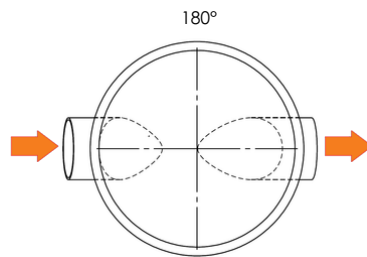
*Po dogovoru se lahko proizvedejo jaški za večje globine vgradnje.

**Druge vrste cevi po dogovoru.

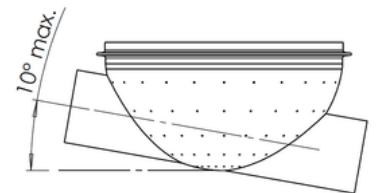
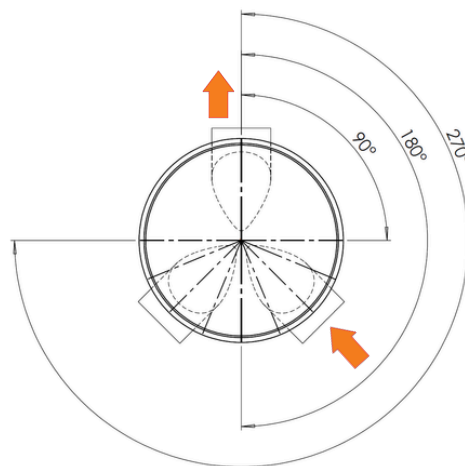
KORITNICE

Osnovni tipi koritnic:

Tip: 1/1 (180°)



Tip: 90° ÷ 270°



Standardni vstopno - izstopni priključki za **oba** tipa koritnic:

	DN 625		DN 800			DN 1000		
Vtok / Iztok	200	250	200	250	300	200	250	300
200	●							
250	●	●	●	●		●	●	
300	●	●	●	●	●	●	●	●
400			●	●	●	●	●	●

2.1.2. 5G kanalizacijski revizijski jaški z dvojnimi dnom

LASTNOSTI

- **Dvojna stena dna:** Jaški so zasnovani z zunanjo steno dna in notranjo steno koritnice, kar zagotavlja izjemno strukturno trdnost.
- **Preprečevanje deformacij:** Zunanja stena učinkovito ščiti notranjo koritnico pred deformacijami zaradi zunanjih pritiskov.
- **Možnost betonskega polnila:** Na zahtevo (skladno s projektom in izračunom stabilnosti glede na vpliv podtalnice) lahko prostor med stenama delno zapolnimo z betonom.
- **Visoka odpornost na podtalnico:** Primerni za vgradnjo do globine 6 m*, tudi na območjih z visoko podtalnico (do maks. 5 m).
- **Enostavna vgradnja:** Ravno dno zagotavlja odlično stabilnost pri postavitvi v gradbeno jamo ter omogoča preprost podsip in utrditev z zasipnim materialom.
- **Prilagodljivost priključkov:** Kombinacije vstopnih priključkov se popolnoma prilagajajo potrebam projekta; možna je tudi izdelava naknadnih priključkov.
- **Terenska montaža:** Na samem terenu je s pomočjo tesnil mogoče izvesti dodatne priključke v telo jaška do dimenzije DN 200.
- **Hidravlična učinkovitost:** Notranja koritnica je popolnoma gladka in dimenzijsko prilagojena priključkom, kar zagotavlja optimalen pretok.
- **Izbira obodne togosti:** Telo jaška je lahko izdelano iz rotoliv elementov (SN 2) ali iz rebrastih PE cevi (SN 4, SN 8 ali SN 10), odvisno od zahtev projekta.



TEHNIČNI PODATKI

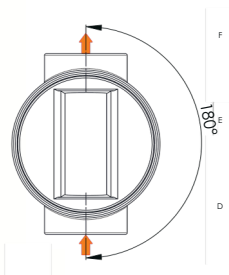
Standardni premeri dna in telesa [DN = ID]:	625	800	1000
Standardne dimenzije koritnice DN:	od 160 do 300	od 200 do 400	od 200 do 400
Višina dna [mm]:	500		
Višina jaška [mm]:	od 500 do 6000*		
Dovoljena višina delovanja podtalnice na dno:	5 m		
Trdnosti telesa:	SN 2 (rotoliv), min. zahteva po standardu SN 4 (rebrasta cev) SN 8 (rebrasta cev) SN10 (rebrasta cev za ID 800 in ID 1000 mm)		
Možne vrste cevi za priključitev:	PE (rebraste in gladke), PP (rebraste in gladke), PVC, AB, GRP, itd.		
Možnost povišanja/nišanja revizijske odprtine konusa:	DA max. 250 mm		
Možnost izdelave dodatnih priključkov:	DA		
Dvoslojno dno:	DA		
Možnost vstavitve PE ali INOX lestve:	DA DN/ID 800 in 1000		
Možnost uporabe AQUAstop protipoplavno-protismradnega vložka:	DA Pri revizijski odprtini DN/ID 625.		

*Po dogovoru se lahko proizvedejo jaški za večje globine vgradnje.

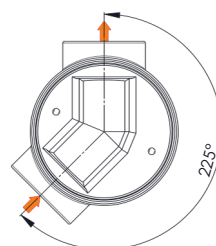
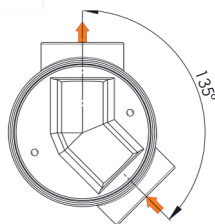
KORITNICE

Osnovni tipi koritnic:

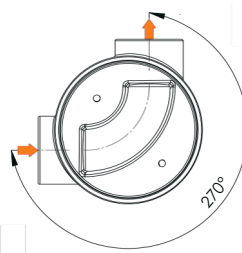
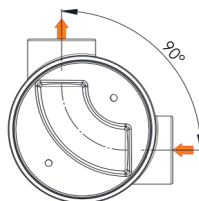
Tip: 1/1 (180°)



Tip: 45°



Tip: 90°



Standardni vstopno - izstopni priključki glede na tip koritnice:

	DN 625				DN 800				DN 1000			
DN koritnice \ Tip koritnice	160	200	250	300	200	250	300	400	200	250	300	400
90°		•	•			•	•				•	•
135°	•	•	•	•	•	•	•	•	•	•	•	•
180°	•	•	•	•	•	•	•	•	•	•	•	•
225°	•	•	•	•	•	•	•	•	•	•	•	•
270°		•	•			•	•				•	•

2.1.3. 4G kanalizacijski revizijski jaški

LASTNOSTI

- Integrirano odliti osnovni vstopno - izstopni priključki za rebraste cevi.**
- Enoslojno dno z ojačitvenimi rebri.
- Osnovni koritnici: ravna (180°) ali pod kotom 45°.
- Višina koritnice je enaka max. možni dimenziji priključne cevi.
- Vgradna globina jaškov do 4 m* na področjih z visoko podtalnico (do maks. 2 m).
- Možnost izdelave dodatnih priključkov na jaških.
- Možnost izdelave priključka v telo jaškov na terenu s pomočjo vstopnih tesnil do dimenzije DN 200.



4Gjašek z ravno koritnico



4G jašek s koritnico pod kotom 45°

TEHNIČNI PODATKI

Standardni premeri dna in telesa [DN = ID]:	625	800	1000
Standardne dimenzije koritnice DN:	300	400	400
Višina dna [mm]:	500		
Višina jaška [mm]:	od 500 do 4000*		
Dovoljena višina delovanja podtalnice na dno:	2 m		
Trdnosti telesa:	SN 2 (rotoliv), min. zahteva po standardu SN 4 (rebrasta cev) SN 8 (rebrasta cev) SN10 (rebrasta cev za ID 800 in ID 1000 mm)		
Možne vrste cevi za priključitev:	PE, PP rebraste**		
Možnost povišanja/nizanja revizijske odprtine konusa:	DA max. 250 mm		
Možnost izdelave dodatnih priključkov :	DA		
Dvoslojno dno:	NE		
Možnost vstavitve PE ali INOX lestve:	DA DN/ID 800 in 1000		
Možnost uporabe AQUAstop protipoplavno-protismradnega vložka:	DA Pri revizijski odprtini DN/ID 625.		

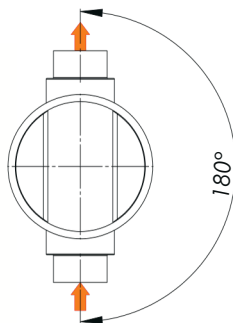
*Po dogovoru se lahko proizvedejo jaški za večje globine vgradnje.

**Druge vrste cevi po dogovoru.

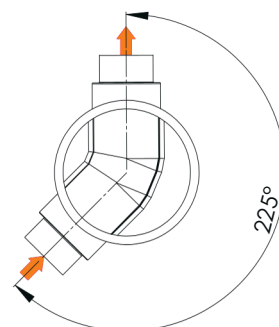
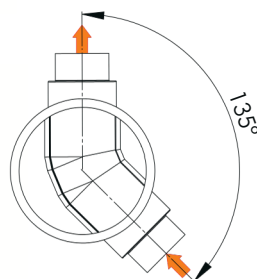
KORITNICE

Osnovni tipi koritnic:

Tip: 1/1 (180°)



Tip: 45°



Standardni vstopno - izstopni priključki za **oba** tipa koritnic:

	DN 625			DN 800				DN 1000			
Vtok Iztok	200	250	300	200	250	300	400	200	250	300	400
200	•										
250	•	•		•	•			•	•		
300	•	•	•	•	•	•		•	•	•	
400				•	•	•	•	•	•	•	•

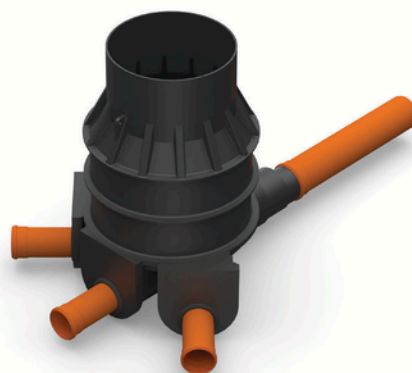
2.1.4. 3G kanalizacijski revizijski jaški

LASTNOSTI

- Integrirano odliti osnovni izstopni priključki za gladke cevi.**
- Enoslojno dno z ojačitvenimi rebri.
- Osnovne koritnice: 1/1 (180°) ali 3/1 (135°, 180° in 225°).
- Priključevanje gladkih cevi na vtoku jaška se izvede z vstopnim tesnilom, na iztoku pa z obojko priključne cevi.
- Višina koritnice je enaka max. možni dimenziji priključne cevi.
- Vgradna globina jaškov do 4 m* na področjih z visoko podtalnico (do maks. 2 m).
- Možnost izdelave dodatnih priključkov na jaških.
- Možnost izdelave priključka v telo jaškov na terenu s pomočjo vstopnih tesnil do dimenzije DN 200.



3G jašek s koritnico tipa 1/1



3G jašek s koritnico 3/1

TEHNIČNI PODATKI

Standardni premeri dna in telesa [DN = ID]:	625		800		1000	
Tip koritnice:	1/1	3/1	1/1	3/1	1/1	3/1
Standardne dimenzije koritnice DN:	315	250	400	315	400	
Višina dna [mm]:	500					
Višina jaška [mm]:	od 500 do 4000*					
Dovoljena višina delovanja podtalnice na dno:	2 m					
Trdnosti telesa:	SN 2 (rotoliv), min. zahteva po standardu SN 4 (rebrasta cev) SN 8 (rebrasta cev) SN10 (rebrasta cev za ID 800 in ID 1000 mm)					
Možne vrste cevi za priključitev:	PVC, PE, PP gladke**					
Možnost povišanja/nižanja revizijske odprtine konusa:	DA max. 250 mm					
Možnost izdelave dodatnih priključkov:	DA					
Dvoslojno dno:	NE					
Možnost vstavitve PE ali INOX lestve:	DA DN/ID 800 in 1000					
Možnost uporabe AQUAstop protipoplavno-protismradnega vložka:	DA Pri revizijski odprtini DN/ID 625.					

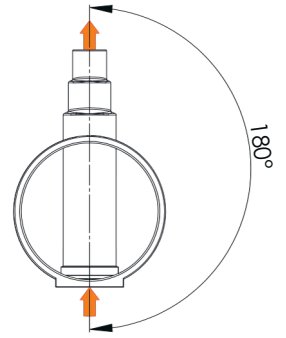
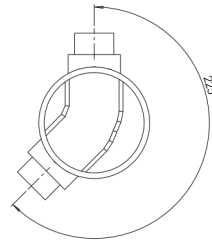
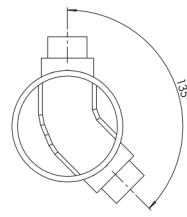
*Po dogovoru se lahko proizvedejo jaški za večje globine vgradnje.

**Druge vrste cevi po dogovoru (za rebraste cevi s PE prehodnimi kosi).

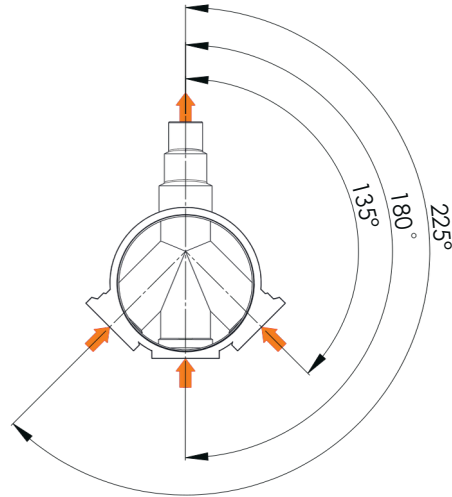
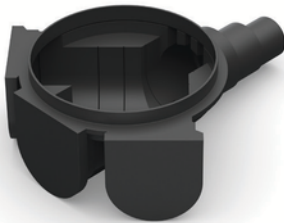
KORITNICE

Osnovni tipi koritnic:

Tip: 1/1 (135°, 180°, 225°)



Tip: 3/1 (135°, 180°, 225°)



Standardni vstopno - izstopni priključki za **ravno** koritnico:

	DN 625				DN 800					DN 1000				
Vtok / Iztok	160	200	250	315	160	200	250	315	400	160	200	250	315	400
200	•	•												
250	•	•	•		•	•	•			•	•	•		
315	•	•	•	•	•	•	•	•		•	•	•	•	
400					•	•	•	•	•	•	•	•	•	•

Standardni vstopno - izstopni priključki za koritnico tipa **3/1**:

	DN 625			DN 800				DN 1000				
Vtok / Iztok	160	200	250	160	200	250	315	160	200	250	315	400
160	•											
200	•	•		•	•							
250	•	•	•	•	•	•		•	•	•		
315				•	•	•	•	•	•	•	•	
400								•	•	•	•	•

2.1.4.1. 3G-S kanalizacijski revizijski jaški

LASTNOSTI

- Integrirano odliti osnovni izstopni priključki za gladke cevi.**
- Enoslojno dno z ojačitvenimi rebri.
- Osnovne koritnice: 1/1 (180°).
- Priključevanje gladkih cevi na vtoku jaška se izvede z vstopnim tesnilom, na iztoku pa z obojko priključne cevi.
- Višina koritnice je enaka max. možni dimenziji priključne cevi.
- Vgradna globina jaškov do 4 m* na področjih z visoko podtalnico (do max. 2 m).
- Možnost izdelave dodatnih priključkov na jaških.
- Možnost izdelave priključka v telo jaškov na terenu s pomočjo vstopnih tesnil do dimenzije DN 200.



3G-S jašek s koritnico tipa 1/1

TEHNIČNI PODATKI

Standardni premeri dna in telesa [DN = ID]:	800	1000
Tip koritnice:	1/1	1/1
Standardne dimenzije koritnice DN:	250	250
Višina dna [mm]:	500	
Višina jaška [mm]:	od 500 do 4000*	
Dovoljena višina delovanja podtalnice na dno:	2 m	
Trdnosti telesa:	SN 2 (rotoliv), min. zahteva po standardu SN 4 (rebrasta cev) SN 8 (rebrasta cev) SN10 (rebrasta cev za ID 800 in ID 1000 mm)	
Možne vrste cevi za priključitev:	PVC, PE, PP gladke**	
Možnost povišanja/nižanja revizijske odprtine konusa:	DA max. 250	
Možnost izdelave dodatnih priključkov:	DA	
Dvoslojno dno:	NE	
Možnost vstavitve PE ali INOX lestve:	DA	
Možnost uporabe AQUAstop protipoplavno-protismradnega vložka:	DA Pri revizijski odprtini DN/ID 625.	

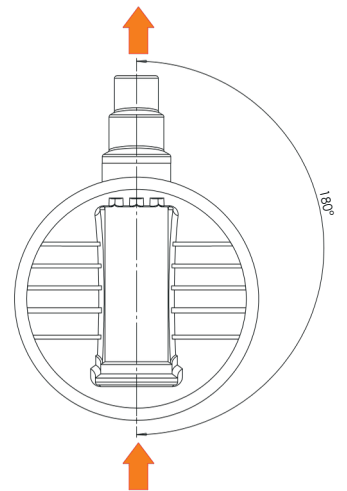
*Po dogovoru se lahko proizvedejo jaški za večje globine vgradnje.

**Druge vrste cevi po dogovoru (za rebraste cevi s PE prehodnimi kosi).

KORITNICE

Osnovni tipi koritnic:

Tip: 1/1 (180°)



Standardni vstopno - izstopni priključki za **ravno** koritnico:

		DN 800			DN 1000		
Vtok	Iztok	160	200	250	160	200	250
160		●			●		
200		●	●		●	●	
250		●	●	●	●	●	●

2.1.5. L, XL, 2XL, 3XL kanalizacijski revizijski jaški za velike pretoke

LASTNOSTI

- Namenjeni so za priključitev večjih dimenzij.
- Imajo enoslojno dno z ojačitvenimi rebri.
- Osnovna koritnica je 1/1 (180°).
- Višina koritnice je enaka max. možni dimenziji priključne cevi.
- Vgradna globina jaškov do 4 m* na področjih z visoko podtalnico (do maks. 2 m).
- Možnost izdelave dodatnih priključkov na jaških.
- Možnost izdelave priključka v telo jaškov na terenu s pomočjo vstopnih tesnil do dimenzije DN 200.



L



XL



2XL



3XL

TEHNIČNI PODATKI

Standardni premeri dna [DN = ID]:	800	1000		
Tip koritnice:	L	XL	2XL	3XL
Standardne dimenzije koritnice DN:	500, 600	600	800	1000
Standardni premeri telesa [DN = ID]	800	1000		1000 1200
Višina dna [mm]:	750	750	1000	1250
Višina jaška [mm]:	od 750 do 4000*			
Dovoljena višina delovanja podtalnice na dno:	2 m			
Trdnosti telesa:	SN 2 (rotoliv), min. zahteva po standardu SN 4 (rebrasta cev) SN 8 (rebrasta cev) SN 10 (rebrasta cev)			
Možne vrste cevi za priključitev:	PE (rebraste in gladke), PP (rebraste in gladke), PVC, AB, GRP, itd.			
Možnost povišanja/nižanja revizijske odprtine konusa:	DA max. 250 mm			
Možnost izdelave dodatnih priključkov:	DA			
Dvoslojno dno:	NE			
Možnost vstavitve PE ali INOX lestve:	DA			
Možnost uporabe AQUAstop protipoplavno-protismradnega vložka:	DA Pri revizijski odprtini DN/ID 625.			

*Po dogovoru se lahko proizvedejo jaški za večje globine vgradnje.

KORITNICE

Osnovni tipi koritnic:

Tip: 1/1 (180°)

L



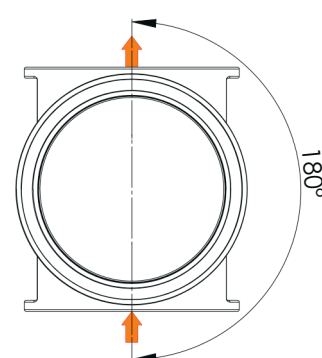
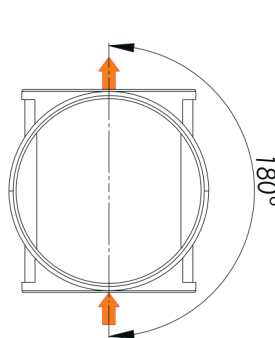
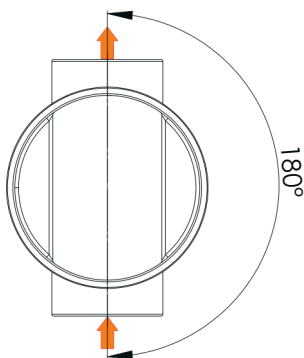
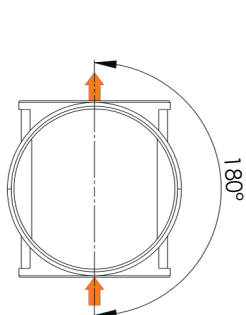
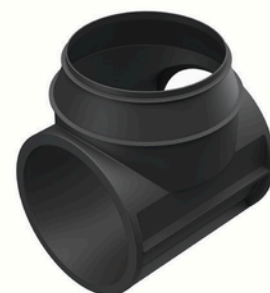
XL



2XL



3XL



Standardni vstopno - izstopni priključki:

		DN 800		DN 1000			
Tip koritnice		L		XL	2XL	3XL	
Iztok	Vtok	500	600	500	600	800	1000
	500	•		•			
600	•	•	•	•			
800					•		
1000						•	

2.1.6. Umirjevalni kanalizacijski revizijski jaški

LASTNOSTI

- Namenjeni za vgradnjo na strmem pobočju.
- Zasnova umirjevalnih jaškov zmanjša hitrost vode.
- Z njimi zmanjšamo število jaškov in globino vkopa kanalizacijskega sistema.
- Imajo enoslojno dno sferične oblike.
- Standardni nagib vstopnega in izstopnega priključka je 10°.
- Omogočajo priključevanje vseh vrst cevi.
- Vgradna globina jaškov do 4 m* na področjih z visoko podtalnico (do maks. 3 m).
- Možnost izdelave dodatnih priključkov na jaških.
- Možnost izdelave priključka v telo jaškov na terenu s pomočjo vstopnih tesnil do dimenzije DN 200.



Umirjevalni jašek

TEHNIČNI PODATKI

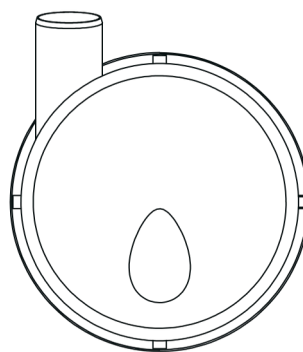
Standardni premeri dna in telesa [DN = ID]:	800	1000
Višina dna [mm]:	500	
Višina jaška [mm]:	od 1000 do 4000*	
Standardna višina med koto vtoka in iztoka [mm]:	500	
Dovoljena višina delovanja podtalnice na dno:	3 m	
Trdnosti telesa:	SN 2 (rotoliv), min. zahteva po standardu	
Možne vrste cevi za priključitev:	PE (rebraste in gladke), PP (rebraste in gladke), PVC, AB, GRP, itd.	
Možnost povišanja/nižanja revizijske odprtine konusa:	DA max. 250 mm	
Možnost izdelave dodatnih priključkov:	DA	
Dvoslojno dno:	NE	
Možnost vstavitve PE ali INOX lestve:	DA	
Možnost uporabe AQUAstop protipoplavno-protismradnega vložka:	DA Pri revizijski odprtini DN/ID 625.	

*Po dogovoru se lahko proizvedejo jaški za večje globine vgradnje.

KORITNICE

Osnovni tipi koritnic:

Tip: ravna (180°)



Standardni vstopno - izstopni priključki:

		DN 800			DN 1000		
Iztok \ Vtok		160	200	250	200	250	315
160		●					
200		●	●		●		
250		●	●	●	●	●	
315							●

2.1.7. Hišni kanalizacijski revizijski jaški

LASTNOSTI

- Integrirano odliti osnovni vstopno - izstopni priključki za gladke cevi.**
- Enoslojno dno.
- Osnovne koritnice: 1/1 (180°) ali 3/1 (135°, 180° in 225°).
- Priključevanje **gladkih cevi** se pri ravni koritnici na vtoku izvede z drsno spojko, pri koritnici 3/1 pa z vstopnim tesnilom.
- Višina koritnice je enaka max. dimenziji priključne cevi.
- Vgradnja jaškov možna do globine 2 m.*
- Možnost izdelave dodatnih priključkov na jaških.
- Možnost izdelave priključka v telo jaškov na terenu s pomočjo vstopnih tesnil do dimenzije DN 200.



Hišni kanalizacijski revizijski jašek s koritnico 1/1.



Hišni kanalizacijski revizijski jašek s koritnico 3/1.

TEHNIČNI PODATKI

Standardnipremeridna in telesa [DN = ID]:	400	500	625	600
Tip koritnice:	1/1	1/1	1/1	3/1
Standardne dimenzije koritnice DN:	110,160	160, 200	200	250
Trdnosti telesa:	SN 2 (rotoliv), min. zahteva po standardu SN 4, SN 8			SN 4
Višina dna [mm]:	500			320
Višina jaška [mm]:	od 500 do 2000*			
Dovoljena višina delovanja podtalnice na dno:	2 m			
Možne vrste cevi za priključitev:	PVC, PE, PP gladke**			
Možnost povišanja/nižanja:	DA			
Možnost izdelave dodatnih priključkov :	DA			
Dvoslojno dno:	NE			

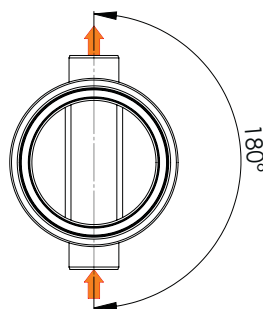
*Po dogovoru se lahko proizvedejo jaški za večje globine vgradnje.

**Druge vrste cevi po dogovoru (za rebraste cevi s PE prehodnimi kosi).

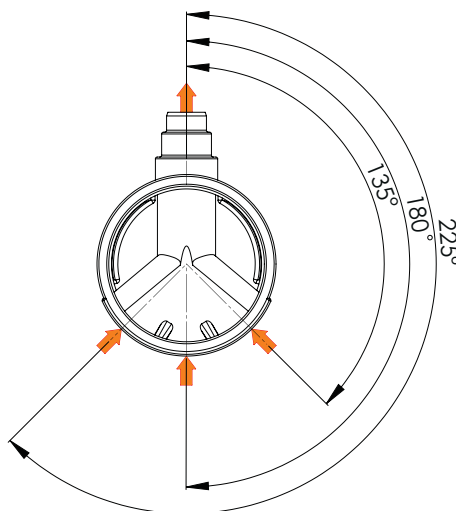
KORITNICE

Osnovni tipi koritnic:

Tip: 1/1 (180°)



Tip: 3/1 (135°, 180°, 225°)



Standardni vstopno - izstopni priključki za **koritnico 1/1**:

Vtok / Iztok	DN 400	DN 500	DN 625
110	●		
160	●	●	●
200		●	●

Standardni vstopno - izstopni priključki za koritnico **3/1**:

		DN 600		
Vtok		160	200	250
Iztok				
160		●		
200		●	●	
250			●	●

2.1.8. Peskolovi

LASTNOSTI

- Enoslojno dno z ojačitvenimi rebri.
- Vgradna globina peskolovov do 4 m* na področjih z visoko podtalnico (do maks. 2 m).
- Možnost izdelave dodatnih priključkov na peskolov.
- Možnost izdelave priključka v telo peskolovov na terenu s pomočjo vstopnih tesnil do dimenzije DN 200.

Peskolovi:



TEHNIČNI PODATKI

Standardni premeri dna in telesa [DN = ID]:	400	500	625	800	1000
Višina peskolova [mm]:	od 500 do 2000*		od 500 do 4000*		
Možnost povišanja/nišanja revizijske odprtine:	DA		DA max. 250 mm		
Dovoljena višina delovanja podtalnice na dno:	2 m				
Trdnosti telesa:	SN 2 (rotoliv), min. zahteva po standardu				
Možne vrste cevi za priključitev:	PE (rebraste in gladke), PP (rebraste in gladke), PVC, AB, GRP, itd.				
Možnost izdelave dodatnih priključkov:	DA				
Dvoslojno dno:	NE				
Možnost vstavitve PE ali INOX lestve:	DA DN/ID 800 in 1000				
Možnost uporabe AQUAstop protipoplavno-protismradnega vložka:	NE		DA Pri revizijski odprtini DN/ID 625.		

*Po dogovoru se lahko proizvedejo peskolovi za večje globine vgradnje.

2.2. TELESA KANALIZACIJSKIH REVIZIJSKIH JAŠKOV

Za vse tipe jaškov se lahko za telo uporabi elemente rotoliva ali pa PE rebraste cevi. Izbira temelji na projektni zahtevi obodne togosti jaška (SN 2, SN 4 ali SN 8).

VRSTA TELESA:	OBODNA TOGOST:
ROTOLIV	SN 2 (minimalna zahteva standarda)
PE rebrasta cev	SN 4
	SN 8
	SN 10

LASTNOSTI TELESA JAŠKOV - ROTOLIV:

- Izdelava priključkov z vstopnimi tesnili do DN 200.
- Izdelava varjenih priključkov.
- Omogoča povišanje z uporabo tesnil.
- Spajanje telesa z dnom in konusom, z uporabo tesnil ali z varjenjem.



LASTNOSTI TELESA JAŠKOV - PE REBRASTA CEV:

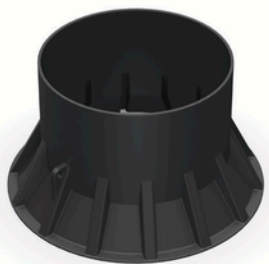
- Izdelava priključkov z vstopnimi tesnili do DN 200.
- Izdelava varjenih priključkov.
- Spajanja telesa z dnom in konusom samo z varjenjem.



2.3. KONUSI KANALIZACIJSKIH REVIZIJSKIH JAŠKOV

Jaški premera DN 800 in DN 1000 se zaključijo s konusom z revizijsko odprtino DN 625.

Tipi konusov:



Centrični konus 800/625 h=500



Centrični konus 1000/625 h=750



Ekscentrični konus 1000/625 h=750
(omogoča zamik vstopne odprtine)

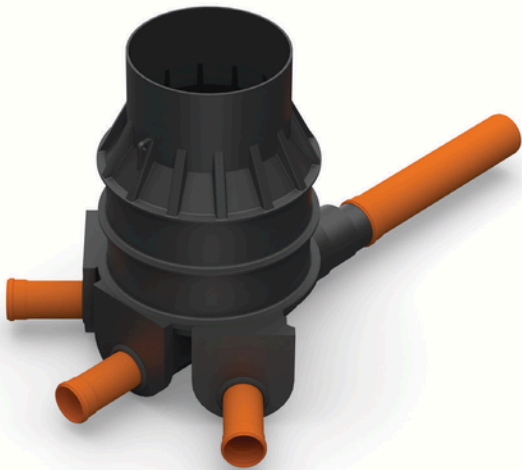
	DN 800/625 h=500		DN 1000/625 h=750	
Višina	500		750	750
Tip	CENTRIČNI			EKSCENTRIČNI

LASTNOSTI:

- Možnost nižanja za 250 mm.
- Možnost povišanja za max. 250 mm z rotoliv obročem DN 625 (spajanje s tesnili).
- Spajanje konusa z dnom ali telesom, z uporabo tesnil ali z varjenjem.

2.4. PRIMERI KOMBINACIJ SESTAVE KANALIZACIJSKIH REVIZIJSKIH JAŠKOV

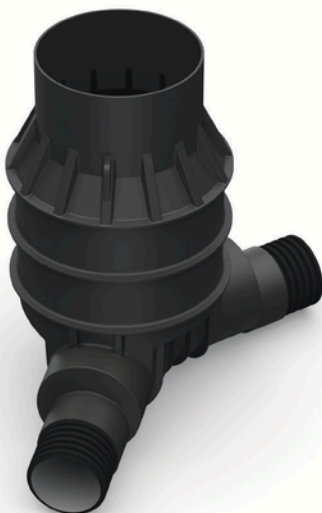
2.4.1. Jaški z dovoljeno višino delovanja podtalnice do 2 m



3G z integriranimi priključki za gladke cevi
(obodna togost telesa SN 2)



3G z integriranimi priključki za gladke cevi
(obodna togost telesa SN 4, SN 8, SN 10
(rebrasta cev za ID 800 in ID 1000 mm))



4G z integriranimi priključki za rebraste cevi
(obodna togost telesa SN 2)



4G z integriranimi priključki za rebraste cevi
(obodna togost telesa SN 4, SN 8, SN 10
(rebrasta cev za ID 800 in ID 1000 mm))

2.4.2. Jaški z dovoljeno višino delovanja podtalnice do 3 m



UMIRJEVALNI z integriranimi priključki za gladke cevi (obodna togost telesa SN 2)

2.4.3. Jaški z dovoljeno višino delovanja podtalnice do 5 m



5G z integriranimi priključki za rebraste cevi (obodna togost telesa SN 2)



5G z integriranimi priključki za rebraste cevi (obodna togost telesa SN 4, SN 8, SN 10 (rebrasta cev za ID 800 in ID 1000 mm))