

NAVODILA

za vgradnjo jaškov in peskolovov



Priprava revizijskega jaška za vgradnjo

Sestavljanje jaška



Odrez in čiščenje tehnološkega roba



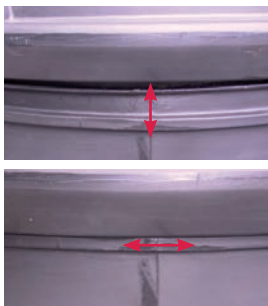
Namestitev in mazanje tesnila



Namestitev telesa jaška in odrez roba



Namestitev plošče in stiskanje



Zgoraj - pred in spodaj - po stiskanju

Jašek lahko iz PE modulov sestavimo tudi na terenu. Višino jaška enostavno prilagodite dejanskim potrebnim višinam na terenu.

Poleg osnovnih modulov jaška potrebujete še vbodno ročno žago, ustrezno mazivo in pripomoček za stiskanje modulov. Na terenu si lahko pomagata z lažjim kopačem, s pomočjo katerega z enakomernim ustreznim pritiskom "žlice" na modul le-te spojite. Predhodno je potrebno na modul jaška namestiti ustrezno leseno ploščo, ki omogoča enakomerni pritisk po celem obodu jaška.



Namestitev in mazanje tesnila ter sestava konusa



Jašek pripravljen za vgradnjo

Postopek izdelave vstopnega priključka za PVC gladke cevi:



Vrtanje vstopne izvrtine z ustreznim kronskim svrdrom, adapterjem in ročnim vrtalnim strojem



Čiščenje zunanjega in notranjega roba izvrtine



Namestitev vstopnega tesnila



Mazanje vstopnega tesnila in PVC cevi



Priključitev cevi na jašek

Priključek, narejen z vstopnim tesnilom omogoča prilagajanje kota vtoka za $\pm 5^\circ$.

Postopek izdelave izstopnega priključka za PVC gladke cevi:



Odrez stopničastega nastavka



Posnetje roba 15mm/30°



Mazanje roba stopničastega nastavka...



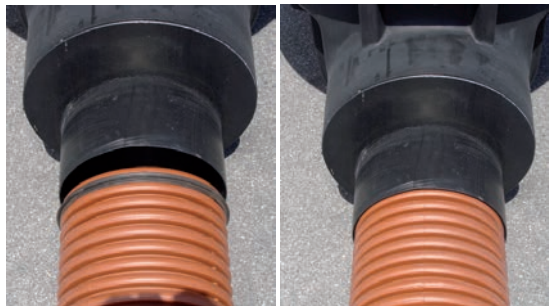
... ter PVC cevi in tesnila



Priključitev PVC cevi

Priključke na jašek, ki zagotavljajo vodotesnost lahko hitro in enostavno izdelate na terenu samem. Višino in koto vtoka lahko prilagajate.

Postopek izdelave vstopnega in izstopnega priključka za rebraste cevi na 4G in 5G jaških



Na cev se vstavi tesnilo (po navodilih proizvajalca cevi)

S primerno mastjo se namaže notranja stran priključka in tesnilo za cevi, cev se vstavi v jašek



Na cev namestiti tesnilo, s primerno mastjo namazati priključek in tesnilo. Cev vstaviti v priključek.

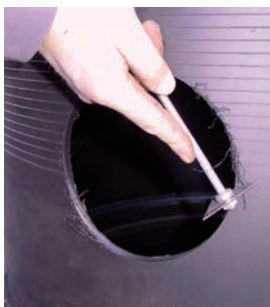
Izdelava dodatnega priključka s KS vstopnim tesnilom



Določitev središčne višine dodatnega priključka



Vrtanje luknje za KS vstopno tesnilo



Čiščenje in mazanje roba



Vstavljanje KS vstopnega tesnila



Priključitev PVC cevi

Izdelava dodatnega priključka z LKS vstopnim tesnilom



Določitev središčne višine dodatnega priključka



Vrtanje luknje za vstopno LKS tesnilo



Čiščenje in mazanje roba



Vstavljanje LKS vstopnega tesnila



Priključitev PE rebraste cevi s PE prehodnim kosom

Za ostale kanalizijske cevi se uporabljajo prehodni kosi



Moški prehodni kos za rebrasto cev na vstopu v jašek

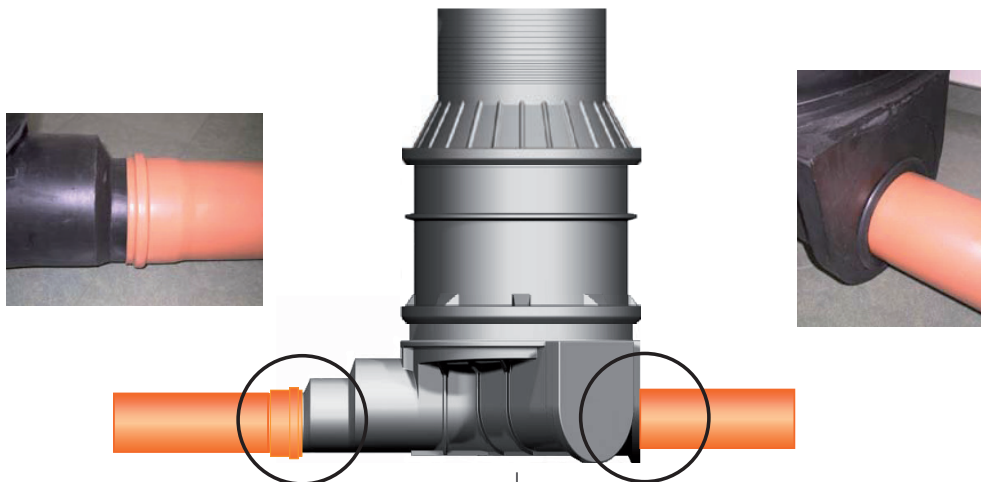


Ženski prehodni kos za rebrasto cev na iztoku jaška



Moški prehodni kos za PE rebrasto cev

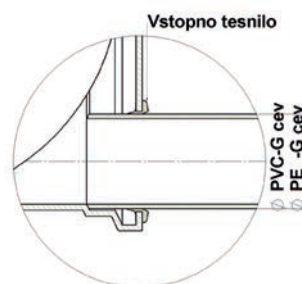
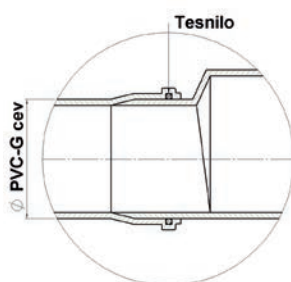
Detajli priključitve PVC, PE, PP cevi



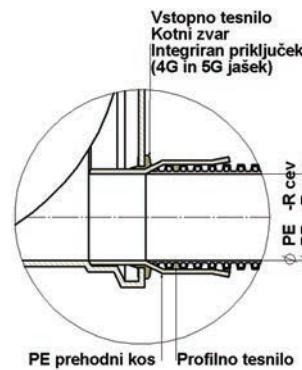
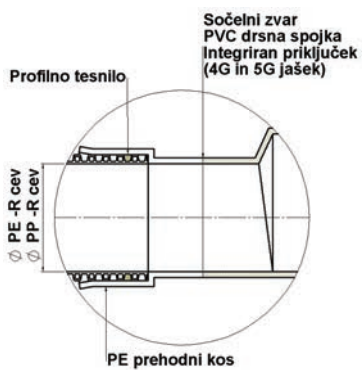
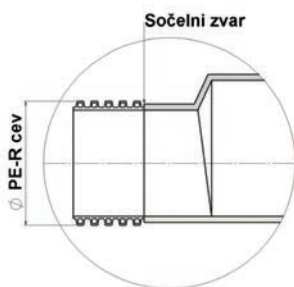
za PVC gladke cevi

IZSTOP

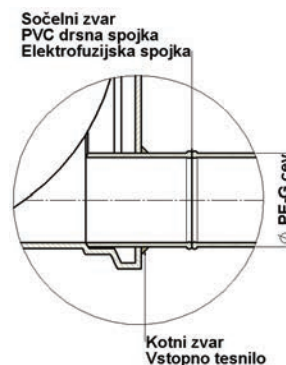
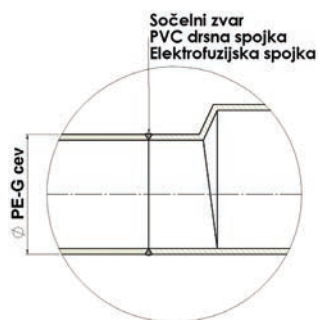
VSTOP



za PE in PP rebraste cevi



za PE gladke cevi



Priprava posteljice

PE revizijski jašek tip "Zagožen" je potrebno postaviti na ustrezno posteljico. Ta mora biti trda in kompaktna. Uporabljeni je potrebno primeren zasipni material.

Okroglozrnati material je lahko z velikostjo zrn od 0 do 32 mm, oziroma drobljeni material z velikostjo zrn od 0 do 16 mm. Ne sme se uporabljati zmrznjeni material.

Posteljico je potrebno pripraviti v debelini 15-20 cm ter jo komprimirati do zbitosti 97 % po Proctorju.

V primeru prisotnosti podtalne vode je potrebno posteljico izvesti iz pustega betona MB15.

Namestitev jaška

Zaradi majhne teže je predvidena ročna namestitev. Pri strojni manipulaciji jaška pa je dovoljeno le tega zapenjati s trakovi okoli dna (mulde) jaška oz. zato pripravljenimi ušesi na konusu jaška.

Pred namestitvijo cevi v jašek na vtočni strani je potrebno preveriti sedež in čistost vstopnega tesnila. Morebitne nečistoče na vstopnem tesnilu ali izstopnem nastavku je potrebno predhodno očistiti.

Za lažjo montažo cevi je potrebno uporabljati ustrezno mazivo (kalijevo mazivo) za cevi in tesnila.

Zasip jaška

Zasip revizijskega jaška tip "Zagožen" zahteva uporabo ustreznega zasipnega materiala (enak kot za izdelavo posteljice) in pravilno izvedbo zasutja. Zasipni material je potrebno skrbno in po plasteh (višina do 30cm) utrjevati in komprimirati do zbitosti min 97 % Proctorja v širini najmanj 50 cm od stene jaška. Posebno pozornost je potrebno pri zasipavanju nameniti prostoru pod dnom jaška. Z ročnimi pomagali je potrebno zapolniti in utrditi celotni prazen prostor, s čimer preprečimo morebitne kasnejše deformacije dna jaška.

Projektant izbere ustrezen tip revizijskega jaška.

Revizijske jaške je potrebno proti vzgonu ustrezno sidrati po navodilih projektanta.

Pri jaških L, XL, 2XL in 3XL je potrebno dno jaška obbetonirati skladno z navodili projektanta.

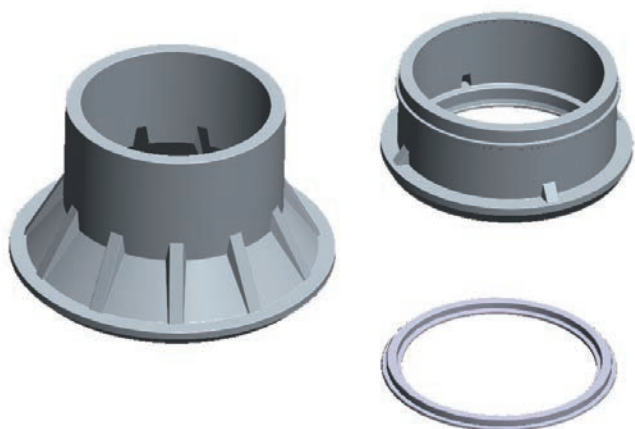
V primeru prisotnosti podtalnice je potrebno jašek obbetonirati, če je višina podtalnice > 2m, oziroma pri 5G revizijskih jaških > 5m.

Pri obsipavanju modulnega revizijskega jaška tip "ZAGOŽEN" je potrebno paziti, da se težki gradbeni stroji ne vozijo čez jašek oz. v območju zasutja.



Prilagoditev višine

Višino jaška prilagodimo okoliškemu terenu z enostavnim rezanjem konusa jaška. V ta namen so tovarniško izdelane oznake, ki omogočajo vodoravni odrez.



Jašek je možno tudi povišati. Na vrhu konusa je potrebno odrezati tehnološki rob, namestiti tesnilo, namazati z ma zivom ter namestiti podaljšek konusa max. višine 250 mm.

V nasprotnem primeru je potrebno sneti konus in podaljšati telo jaška z obročem ustrezne višine.

Konusa DN 800 višine 750 mm in DN 1000 višine 1000 mm, ki sta že tovarniško povišana se ne smeta poviševati.



Namestitev PE ali LTŽ pokrova

Jašek lahko pokrijete s pokrovi za direktno vgradnjo:

- PE pohodni pokrov



- LTŽ pokrov tip A50 ali tip B125, kjer izdelava AB venca ni potrebna.

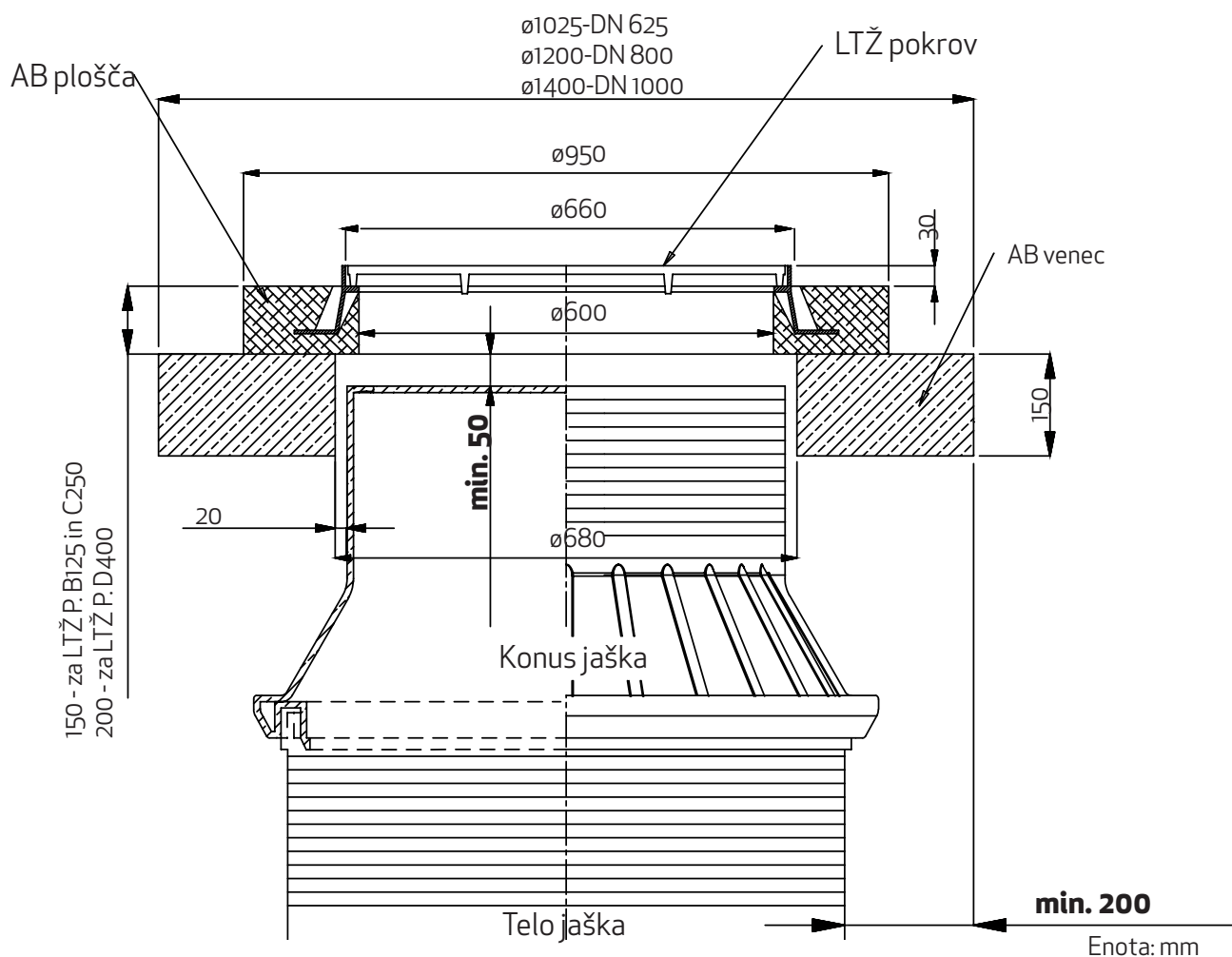


LTŽ pokrovi za direktno vgradnjo so še posebej primerni za vgradnjo na kmetijskih površinah, kjer moramo omogočiti poveznost za kmetijsko mehanizacijo in hkrati čim manj degradirati koristno površino.

V primeru povozne variante pa je potrebno pri izgradnji zaključnega AB venca in podložne plošče upoštevati, da le-ta ne nalega na vrh jaška. Razdalja med vrhom jaška in zaključnim AB vencem oz. spodnjim robom LTŽ pokrova mora znašati min. 50mm. S tem se statične in dinamične obremenitve ne prenašajo direktno na telo jaška, temveč na utrjeni zasip okrog jaška.

Minimalne priporočene dimenzije AB venca ter vgradnja

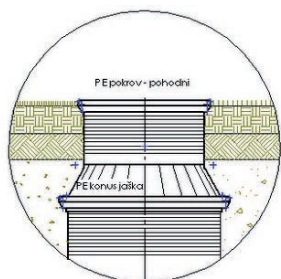
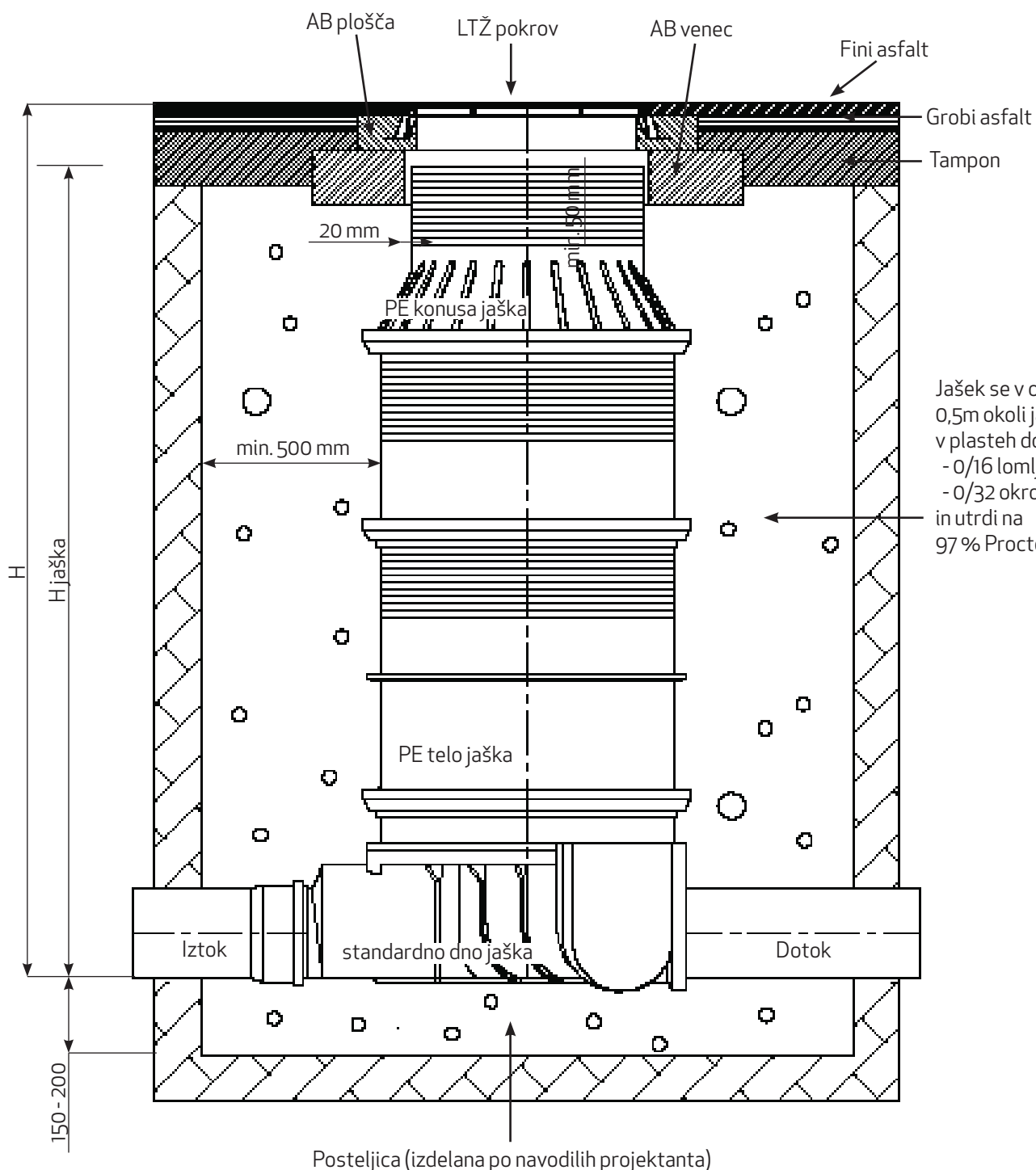
Premer jaška DN	625	800	1000
Premer AB venca mm	1025	1200	1400



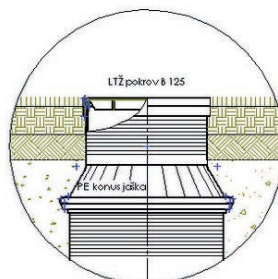
***Pravilno dimenzijo AB venca in AB plošče odreja projektant glede na nosilnost pokrova in obremenitev prometne površine.**

Primer vgradnje jaška in peskologa





Detajl vgradnje PE jaška v travnate površine



Detajl vgradnje PE jaška LTŽ pokrov B125 - razred B direktna obremenitev

APLAST

APLAST proizvodnja in trgovina d.o.o.
Ložnica pri Žalcu 37, 3310 Žalec, Slovenija
info@aplast.si | www.aplast.si



EKSKLUZIVNI PRODAJALEC V SLOVENIJI:

 **zagožen**

Cesta na Lavo 2a, 3310 Žalec
t | +386 (0) 3 713 14 20
e | zagozen@siol.net
w | www.zagozen.si