

AQUAstay zbiralniki





APLAST d.o.o. je proizvajalec, specializiran za proizvodnjo široke palete izdelkov iz plastičnih mas, proizvedenih po postopku rotacijskega litja (rotomoulding). Z več kot 130 zaposlenimi sledi načelom tehnološke inovativnosti, gradi lastno blagovno znamko in uživa visok ugled tako na domačem kot tudi na mednarodnih trgih. Uporablja najnaprednejšo tehnologijo rotacijskega litja, ki ima najmanjši vpliv na okolje.

Visokokakovostna proizvodnja

Glavna usmeritev podjetja je proizvodnja izdelkov za podzemno infrastrukturo - za kanalizacijske in vodne sisteme. Nudi učinkovite in okolju prijazne izdelke za transport, zbiranje in obdelavo voda, proizvode za podzemno zbiranje in ločevanje odpadkov ter elemente za plavajoče cevovode. Prav tako zagotavlja rešitve za avtomobilsko industrijo.

Zadovoljstvo kupcev

Več kot polovico prihodkov ustvari z izvozom v **30 držav** po vsem svetu. Delež izvoza je v zadnjih letih podjetje skoraj podvojilo. Zvestobo kupcev pripisuje usmerjenosti v razvoj **visokokakovostnih izdelkov**, ki izpolnjujejo zahteve po **kakovosti, varnosti in učinkovitosti**. Zaradi omenjenega zagotavljajo prepoznavnost blagovne znamke Aplast na vedno bolj konkurenčnem svetovnem trgu.

Lasten razvoj in razvojno partnerstvo

Izdelki so plod lastnega razvojnega oddelka, ki združuje vso potrebno strokovno znanje, od zasnove in konstrukcije pa vse do izvedbe izdelka. Hkrati so zanesljiv partner, ki skupaj z naročnikom razvije orodje in poskrbi za izdelavo zelenega izdelka. Podjetje razpolaga s standardom za sistem vodenja kakovosti **ISO 9001** in standardom za sistem ravnanja z okoljem **ISO 14001**.

Ali ste vedeli?

• 20-letna tradicija

• Izvoz v 30 držav po vsem svetu

• Dobava za Teslo Nemčija

AQUAstay zbiralniki



Zbiralniki AQUAstay so namenjeni zbiranju deževnice, pitne in odpadne vode. Primerni so izključno za podzemno vgradnjo. Na voljo so v treh osnovnih dimenzijah: L, XL ali XXL. Izdelki izpolnjujejo vse zahteve glede varnosti in varovanja zdravja ter okolja. Če je zbiralnik vgrajen in vzdrževan po navodilih proizvajalca je predvidena minimalna življenjska doba 30 let.



Material je možno 100% reciklirati. S ponovno uporabo PE materiala boste tako prispevali svoj delež k varovanju okolja.

AQUAstay zbiralniki

Volumen	Dolžina (L)	Premer (D)	Višina (H)	Teža
500 l - L		ø 1,00 m	1,03 m	49 kg
1.000 l - L		ø 1,0 m	1,78 m	76 kg
2.000 l - L	1,50 m	ø 1,4 m	1,73 m	104 kg
2.500 l - L	1,80 m	ø 1,4 m	1,73 m	120 kg
3.000 l - L	2,40 m	ø 1,4 m	1,73 m	133 kg
3.500 l - XL	1,80 m	ø 1,75 m	2,09 m	160 kg
5.000 l - XL	2,45 m	ø 1,75 m	2,09 m	215 kg
6.000 l - XL	2,90 m	ø 1,75 m	2,09 m	256 kg
7.000 l - XL	3,40 m	ø 1,75 m	2,09 m	298 kg
10.000 l - XL	4,94 m	ø 1,75 m	2,09 m	395 kg
8.000 l - XXL	2,60 m	ø 2,30 m	2,65 m	261 kg
10.000 l - XXL	3,10 m	ø 2,30 m	2,65 m	307 kg
12.000 l - XXL	3,60 m	ø 2,30 m	2,65 m	350 kg
16.000 l - XXL	4,85 m	ø 2,30 m	2,65 m	515 kg
18.000 l - XXL	5,30 m	ø 2,30 m	2,65 m	551 kg
20.000 l - XXL	5,80 m	ø 2,30 m	2,65 m	591 kg
26.000 l - XXL	7,60 m	ø 2,30 m	2,65 m	770 kg
28.000 l - XXL	8,10 m	ø 2,30 m	2,65 m	810 kg
30.000 l - XXL	8,60 m	ø 2,30 m	2,65 m	850 kg
36.000 l - XXL	10,30 m	ø 2,30 m	2,65 m	1.027 kg
38.000 l - XXL	10,80 m	ø 2,30 m	2,65 m	1.067 kg
40.000 l - XXL	11,30 m	ø 2,30 m	2,65 m	1.108 kg
46.000 l - XXL	13,00 m	ø 2,30 m	2,65 m	1.285 kg
50.000 l - XXL	13,50 m	ø 2,30 m	2,65 m	1.326 kg

AQUAstay FLAT zbiralniki

Volumen	Dolžina (L)	Širina (W)	Višina (H)	Teža
5.000 l - FLAT	2,70 m	ø 2,33 m	1,51 m	~ 240 kg
10.000 l - FLAT	5,50 m	ø 2,33 m	1,51 m	~ 480 kg
15.000 l - FLAT	8,00 m	ø 2,33 m	1,51 m	~ 700 kg
20.000 l - FLAT	10,60 m	ø 2,33 m	1,51 m	~ 910 kg
25.000 l - FLAT	13,10 m	ø 2,33 m	1,51 m	~ 1130 kg

Navodila za vgradnjo:

SLO



EN



DE



CRO



FR





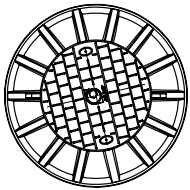
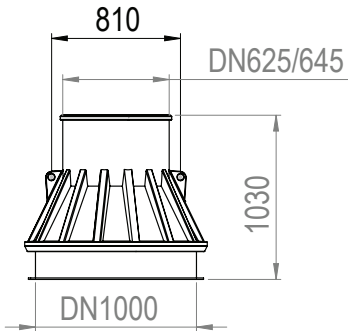
CZ





Dimenzije v tabeli so teoretično določene vrednosti in lahko v praksi tudi odstopajo.

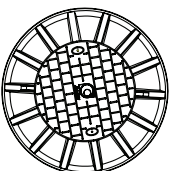
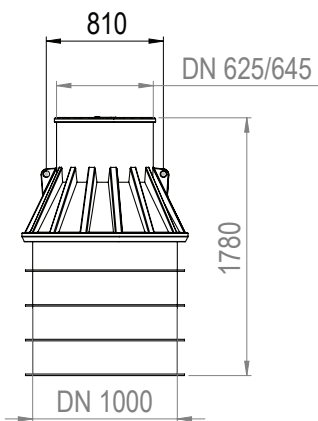
AQUAstay 500 I

TIP	IDENT	VIŠINA (H) v mm	PREMER v mm	TEŽA v kg
	214320100	1030	1000	49
	214309800	1030	1000	49



AQUAstay 1.000 I

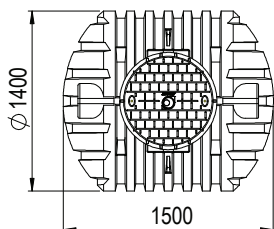
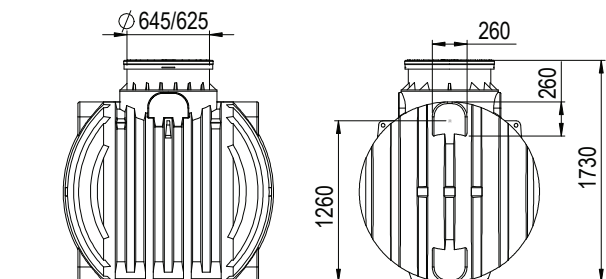
TIP	IDENT	VIŠINA (H) v mm	PREMER v mm	TEŽA v kg
	214320200	1780	1000	76
	214309900	1780	1000	76



AQUAstay zbiralniki

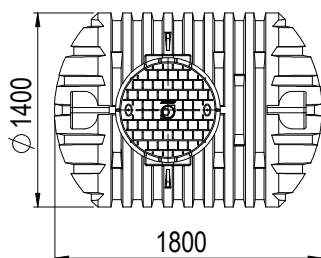
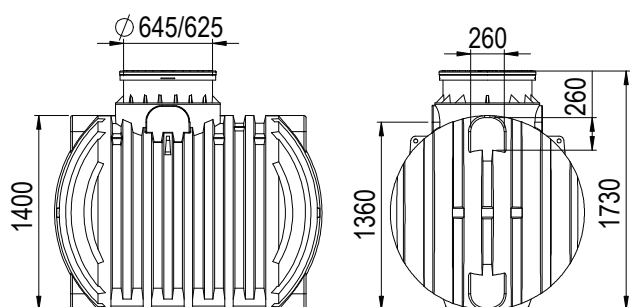
AQUAstay 2.000 I - L

TIP	IDENT	DOLŽINA v mm (L)	PREMER v mm (D)	VIŠINA v mm (H)	TEŽA v kg
	214310070	1500	1400	1730	104
	214340070	1500	1400	1730	104
	214312070	1500	1400	1730	104



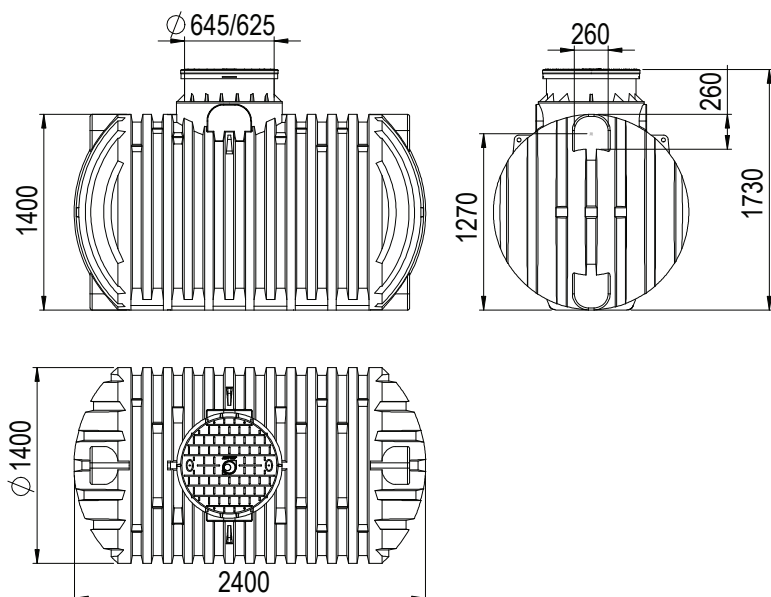
AQUAstay 2.500 I - L

TIP	IDENT	DOLŽINA v mm (L)	PREMER v mm (D)	VIŠINA v mm (H)	TEŽA v kg
	214310080	1800	1400	1730	120
	214340080	1800	1400	1730	120
	214312080	1800	1400	1730	120



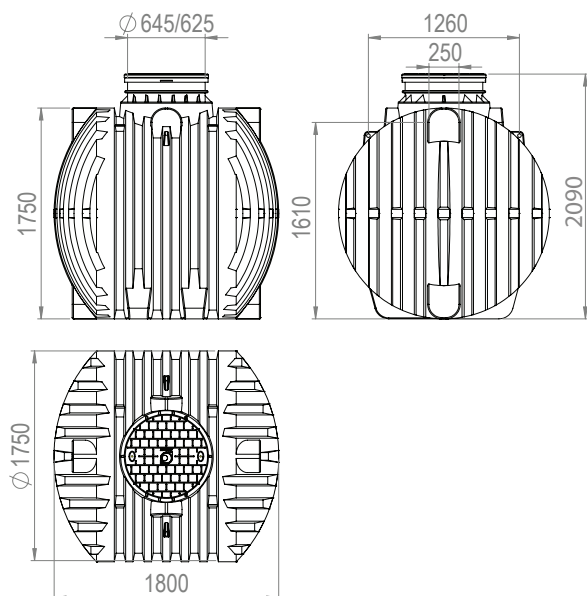
AQUAstay 3.000 I - L

TIP	IDENT	DOLŽINA v mm (L)	PREMER v mm (D)	VIŠINA v mm (H)	TEŽA v kg
	214310090	2400	1400	1730	133
	214340090	2400	1400	1730	133
	214312090	2400	1400	1730	133



AQUAstay 3.500 I - XL

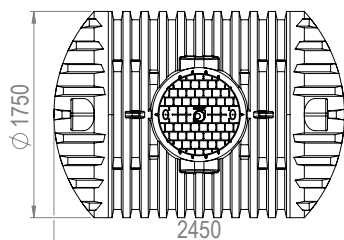
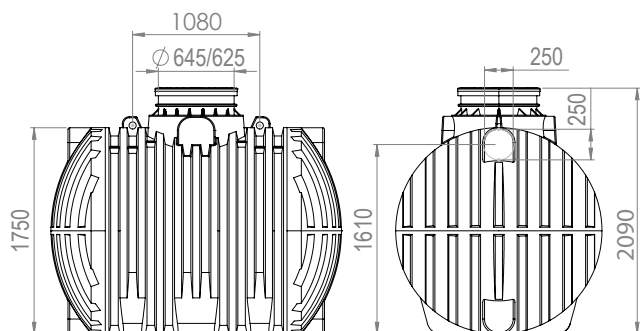
TIP	IDENT	DOLŽINA v mm (L)	PREMER v mm (D)	VIŠINA v mm (H)	TEŽA v kg
	214310100	1800	1750	2090	160
	214340100	1800	1750	2090	160
	214312100	1800	1750	2090	160



AQUAstay zbiralniki

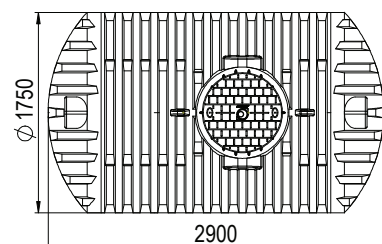
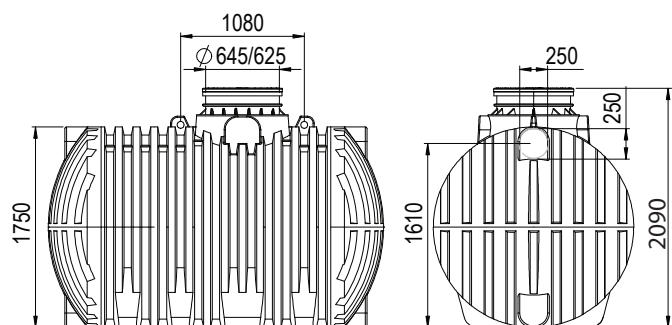
AQUAstay 5.000 I - XL

TIP	IDENT	DOLŽINA v mm (L)	PREMER v mm (D)	VIŠINA v mm (H)	TEŽA v kg
	214310140	2450	1750	2090	215
	214340140	2450	1750	2090	215
	214312140	2450	1750	2090	215



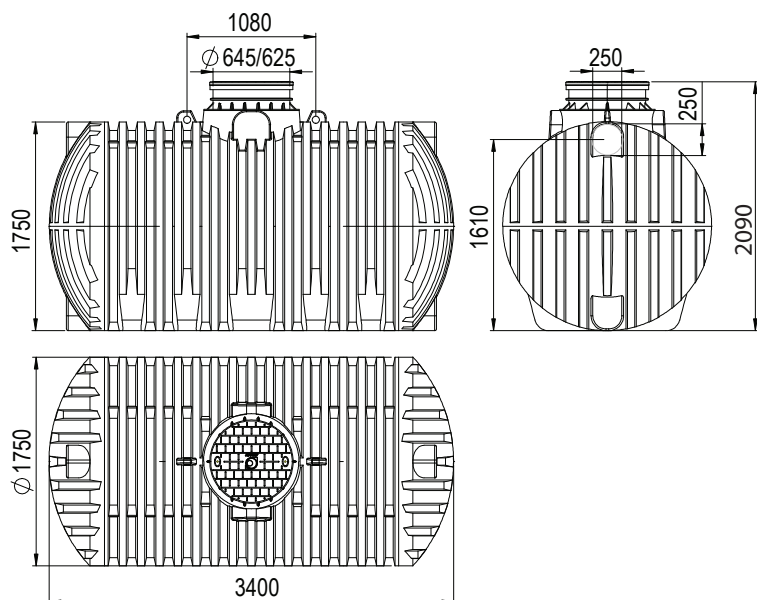
AQUAstay 6.000 I - XL

TIP	IDENT	DOLŽINA v mm (L)	PREMER v mm (D)	VIŠINA v mm (H)	TEŽA v kg
	214310210	2900	1750	2090	256
	214340210	2900	1750	2090	256
	214312210	2900	1750	2090	256





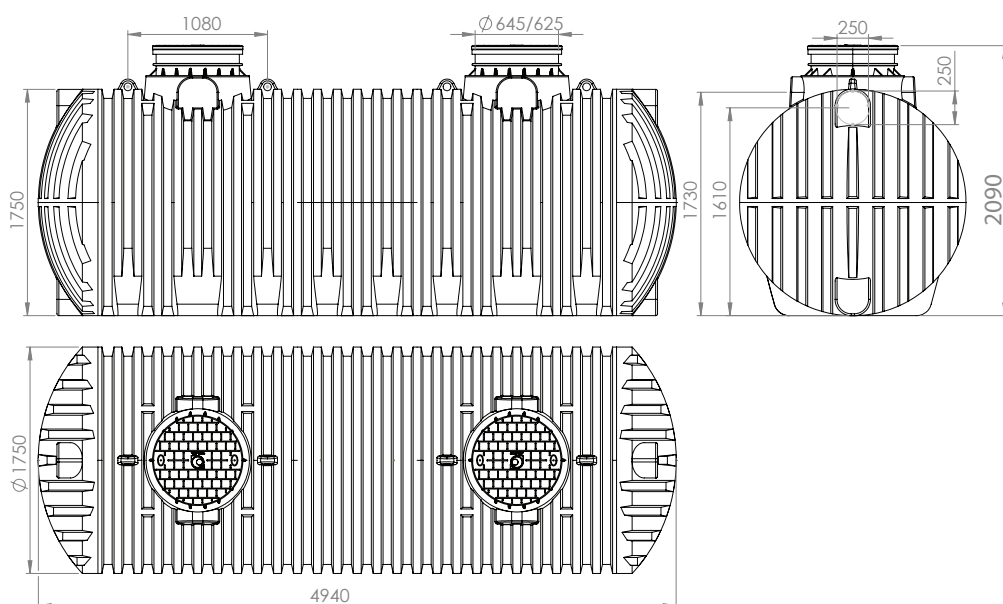
AQUAstay 7.000 I - XL

TIP	IDENT	DOLŽINA v mm (L)	PREMER v mm (D)	VIŠINA v mm (H)	TEŽA v kg
	214310290	3400	1750	2090	298
	214340290	3400	1750	2090	298
	214312290	3400	1750	2090	298



AQUAstay 10.000 I - XL

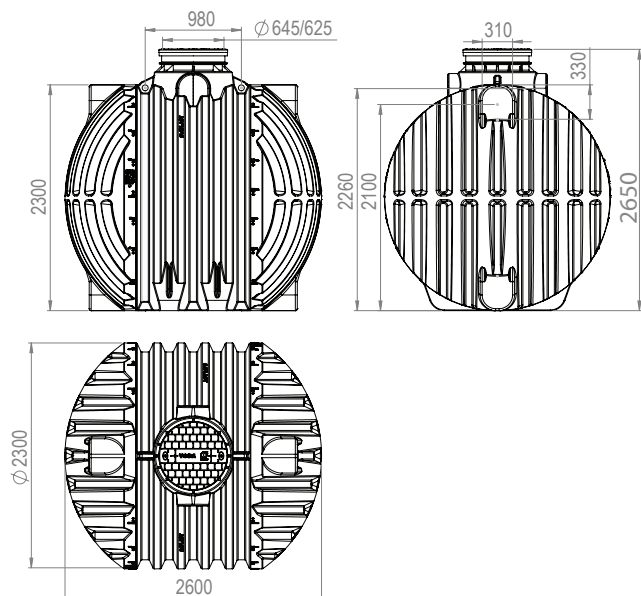
TIP	IDENT	DOLŽINA v mm (L)	PREMER v mm (D)	VIŠINA v mm (H)	TEŽA v kg
	214340405	4940	1750	2090	395
	214312405	4940	1750	2090	395



AQUAstay ZBIRALNIKI

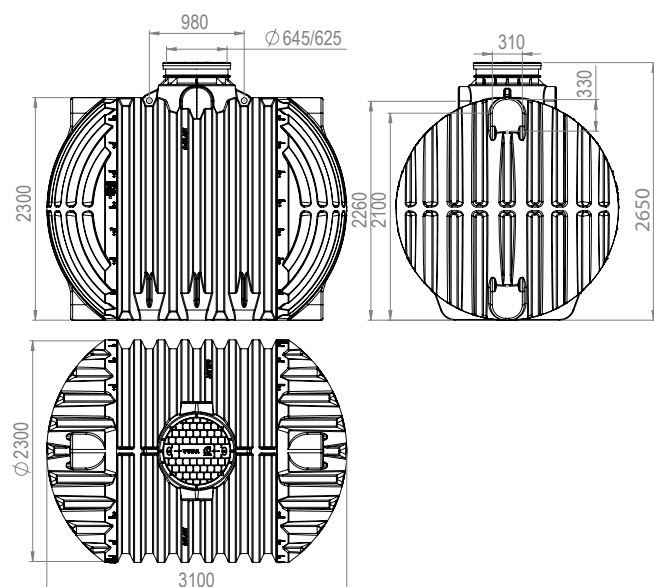
AQUAstay 8.000 I - XXL

TIP	IDENT	DOLŽINA v mm (L)	PREMER v mm (D)	VIŠINA v mm (H)	TEŽA v kg
	214310310	2600	2300	2650	261
	214340310	2600	2300	2650	261
	214312310	2600	2300	2650	261



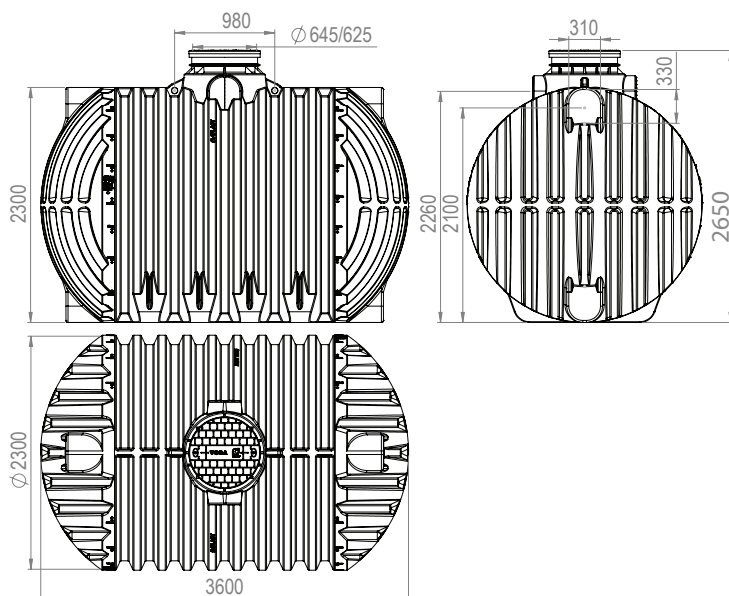
AQUAstay 10.000 I - XXL

TIP	IDENT	DOLŽINA v mm (L)	PREMER v mm (D)	VIŠINA v mm (H)	TEŽA v kg
	214310410	3100	2300	2650	307
	214340410	3100	2300	2650	307
	214312410	3100	2300	2650	307






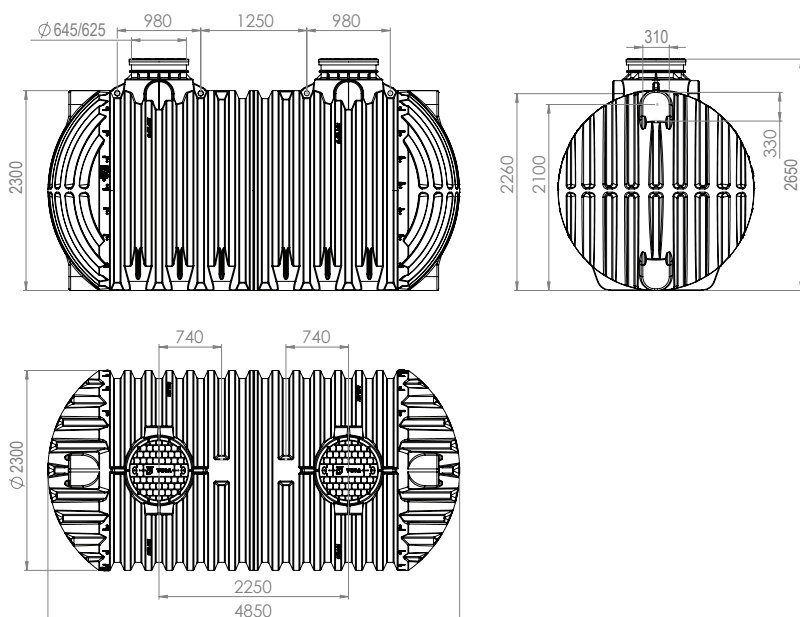
AQUAstay 12.000 I - XXL

TIP	IDENT	DOLŽINA v mm (L)	PREMER v mm (D)	VIŠINA v mm (H)	TEŽA v kg
	214310510	3600	2300	2650	350
	214340510	3600	2300	2650	350
	214312510	3600	2300	2650	350



AQUAstay 16.000 I - XXL

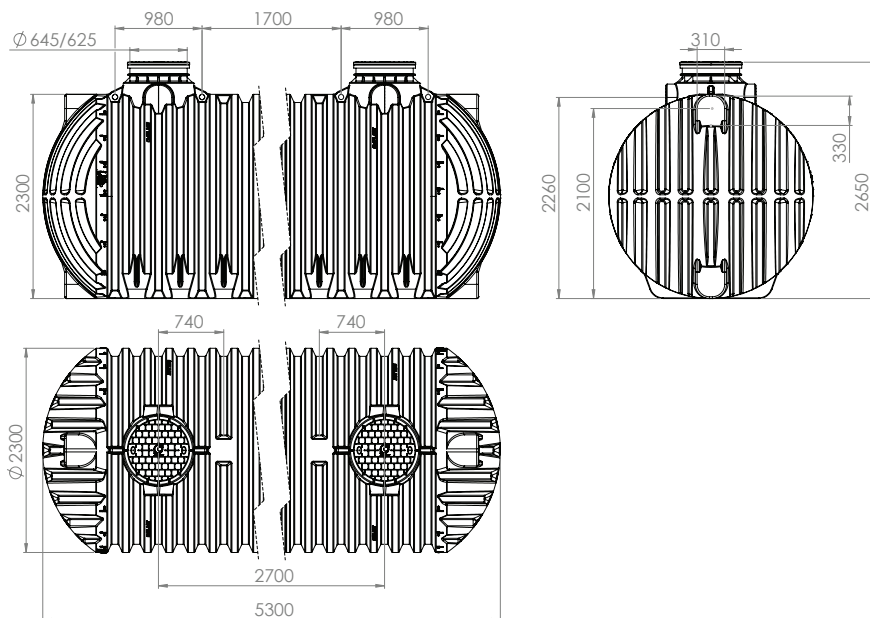
TIP	IDENT	DOLŽINA v mm (L)	PREMER v mm (D)	VIŠINA v mm (H)	TEŽA v kg
	214310930	4850	2300	2650	515
	214340930	4850	2300	2650	515
	214312930	4850	2300	2650	515



AQUAstay zbiralniki

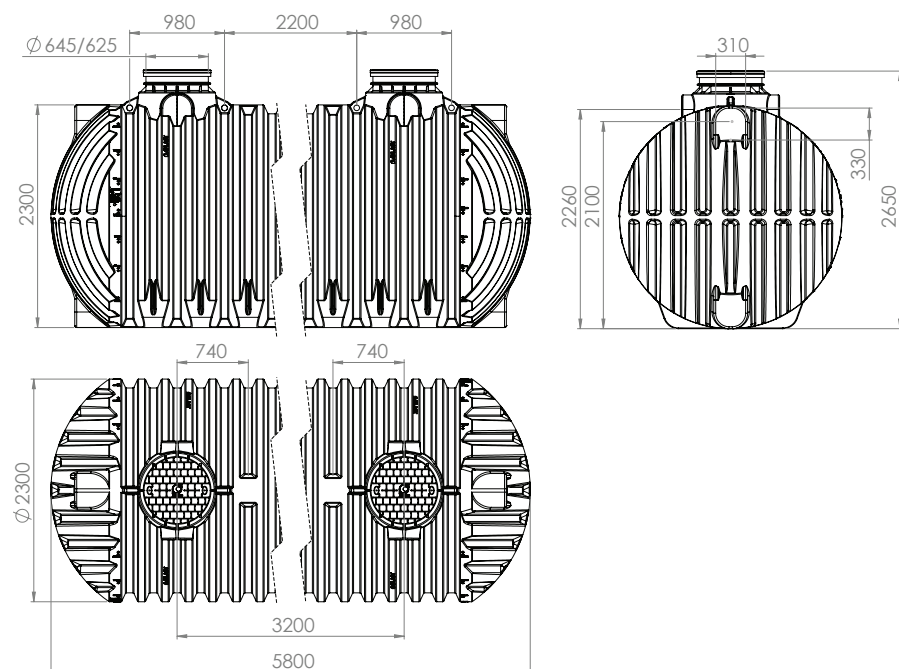
AQUAstay 18.000 I - XXL

TIP	IDENT	DOLŽINA v mm (L)	PREMER v mm (D)	VIŠINA v mm (H)	TEŽA v kg
	214310940	5300	2300	2650	551
	214340940	5300	2300	2650	551
	214312940	5300	2300	2650	551



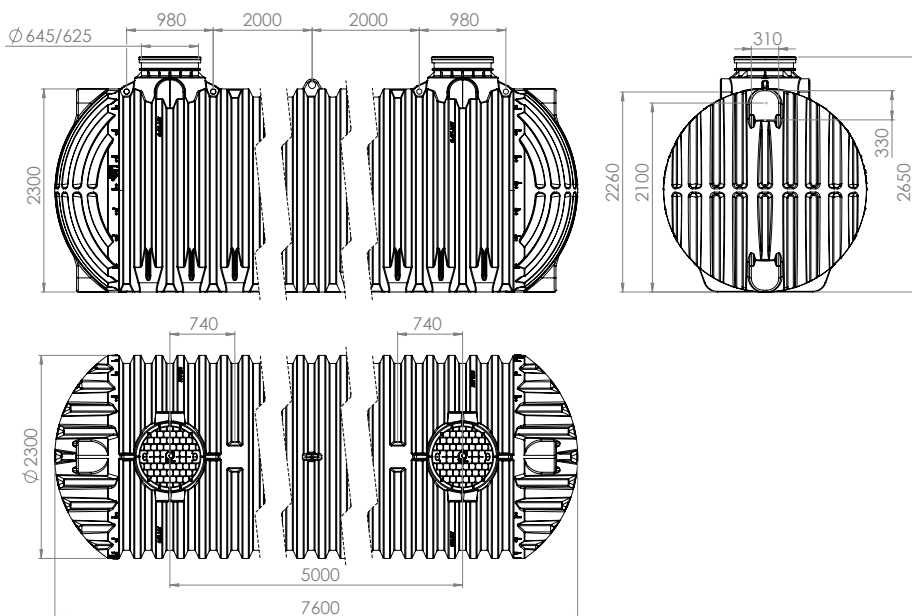
AQUAstay 20.000 I - XXL

TIP	IDENT	DOLŽINA v mm (L)	PREMER v mm (D)	VIŠINA v mm (H)	TEŽA v kg
	214310950	5800	2300	2650	591
	214340950	5800	2300	2650	591
	214312950	5800	2300	2650	591



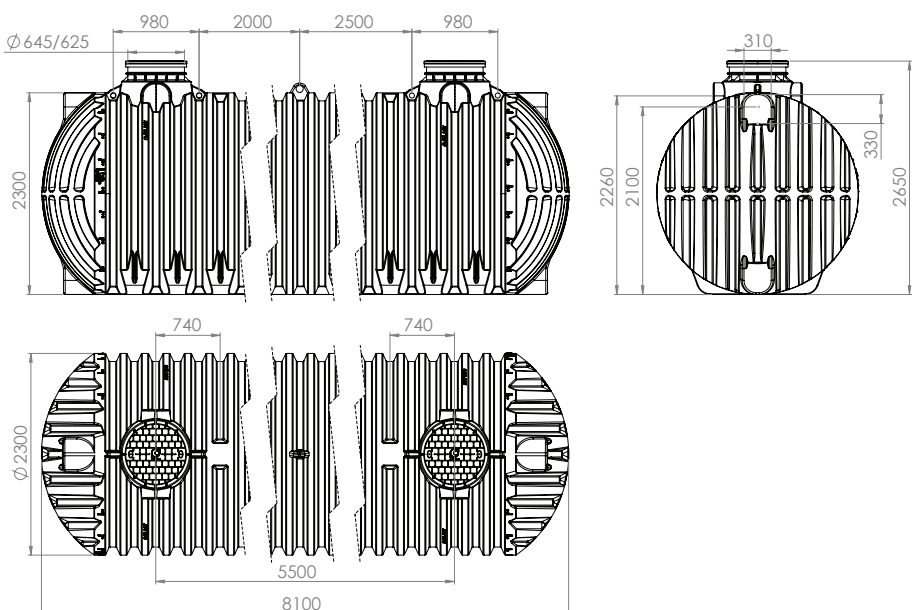
AQUAstay 26.000 I - XXL

TIP	IDENT	DOLŽINA v mm (L)	PREMER v mm (D)	VIŠINA v mm (H)	TEŽA v kg
	214310960	7600	2300	2650	770
	214340960	7600	2300	2650	770
	214312960	7600	2300	2650	770



AQUAstay 28.000 I - XXL

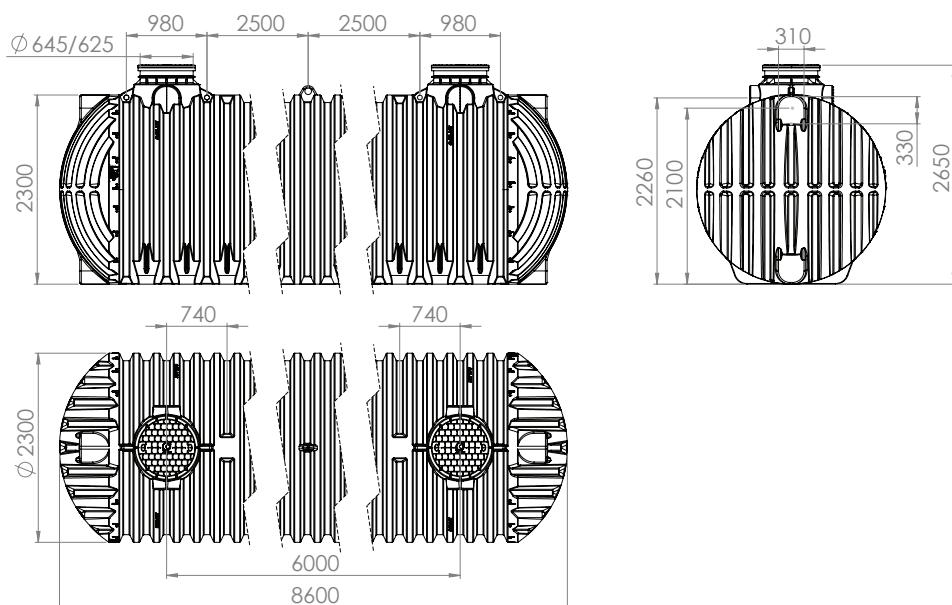
TIP	IDENT	DOLŽINA v mm (L)	PREMER v mm (D)	VIŠINA v mm (H)	TEŽA v kg
	214310970	8100	2300	2650	810
	214340970	8100	2300	2650	810
	214312970	8100	2300	2650	810



AQUAstay zbiralniki

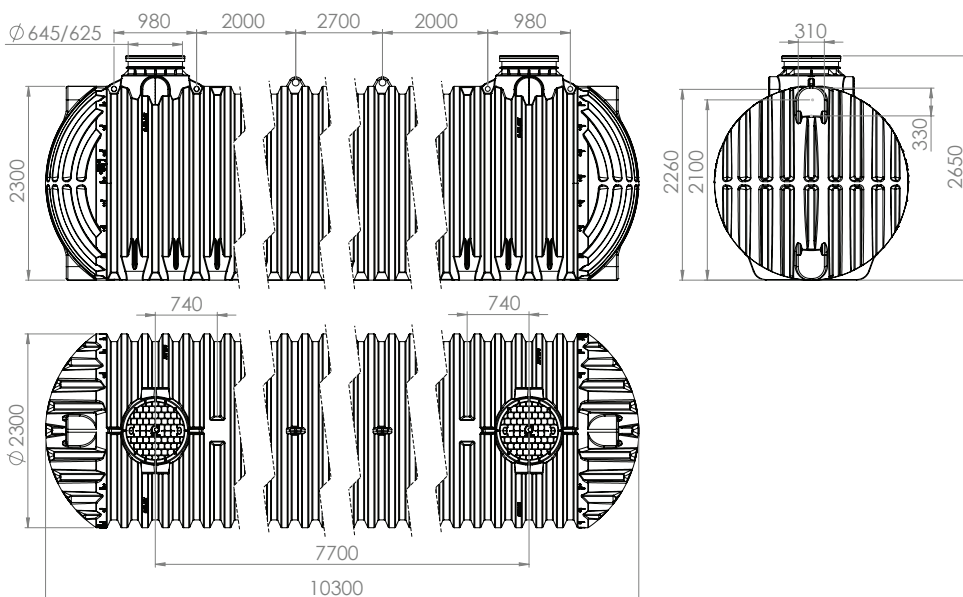
AQUAstay 30.000 I - XXL

TIP	IDENT	DOLŽINA v mm (L)	PREMER v mm (D)	VIŠINA v mm (H)	TEŽA v kg
	214311100	8600	2300	2650	850
	214341100	8600	2300	2650	850
	214313100	8600	2300	2650	850



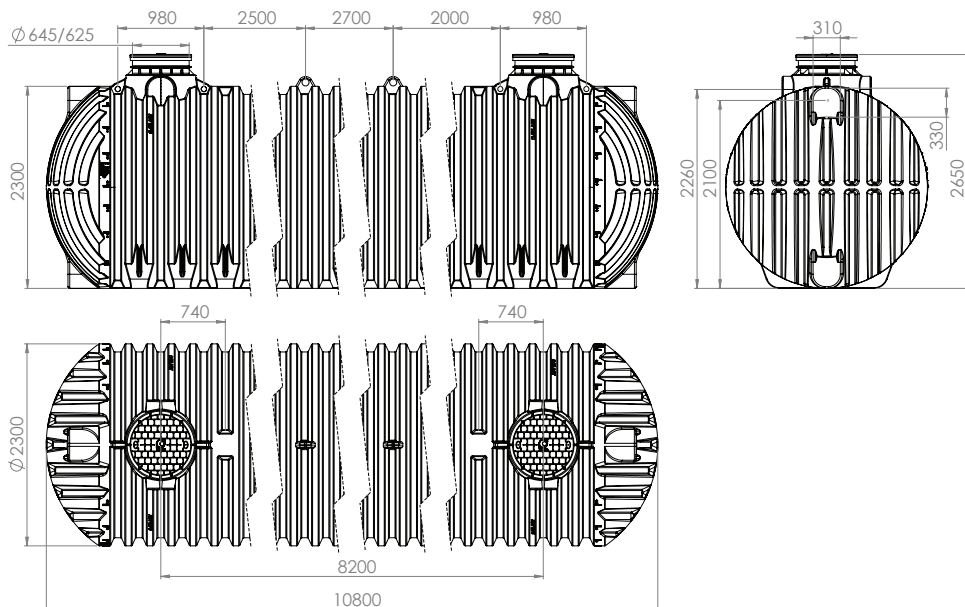
AQUAstay 36.000 I - XXL

TIP	IDENT	DOLŽINA v mm (L)	PREMER v mm (D)	VIŠINA v mm (H)	TEŽA v kg
	214311110	10300	2300	2650	1027
	214341110	10300	2300	2650	1027
	214313110	10300	2300	2650	1027



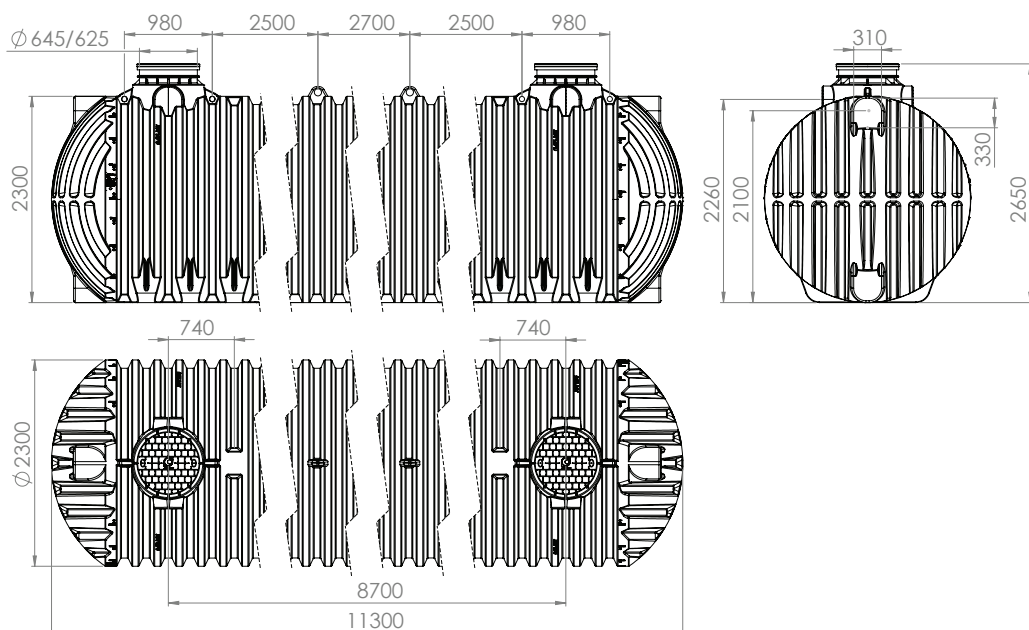
AQUAstay 38.000 I - XXL

TIP	IDENT	DOLŽINA v mm (L)	PREMER v mm (D)	VIŠINA v mm (H)	TEŽA v kg
	214311120	10800	2300	2650	1067
	214341120	10800	2300	2650	1067
	214313120	10800	2300	2650	1067




AQUAstay 40.000 I - XXL

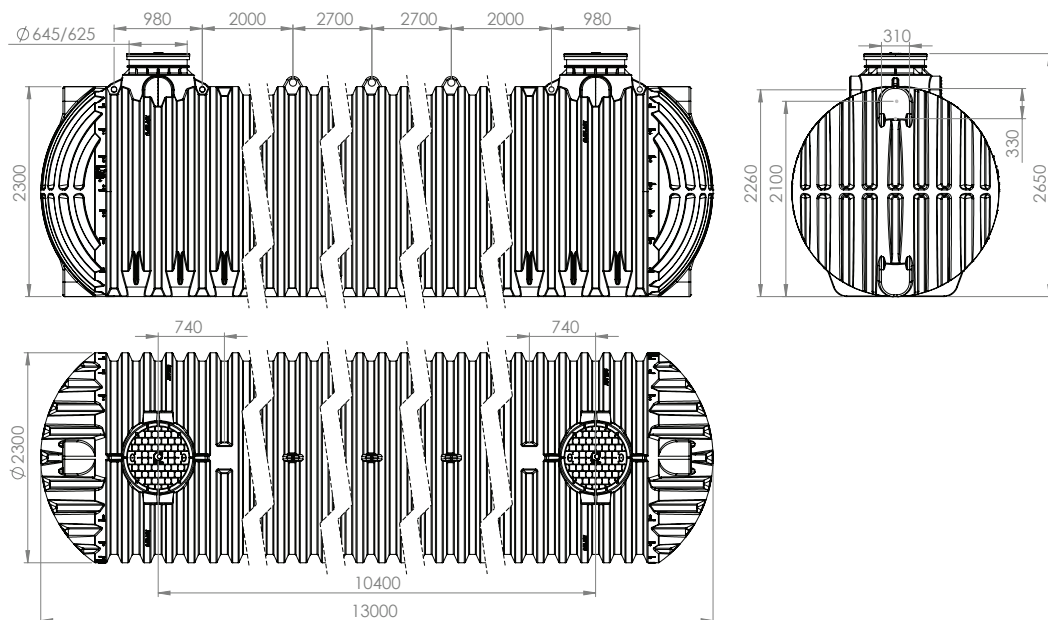
TIP	IDENT	DOLŽINA v mm (L)	PREMER v mm (D)	VIŠINA v mm (H)	TEŽA v kg
	214311200	11300	2300	2650	1108
	214341200	11300	2300	2650	1108
	214313200	11300	2300	2650	1108



AQUAstay ZBIRALNIKI

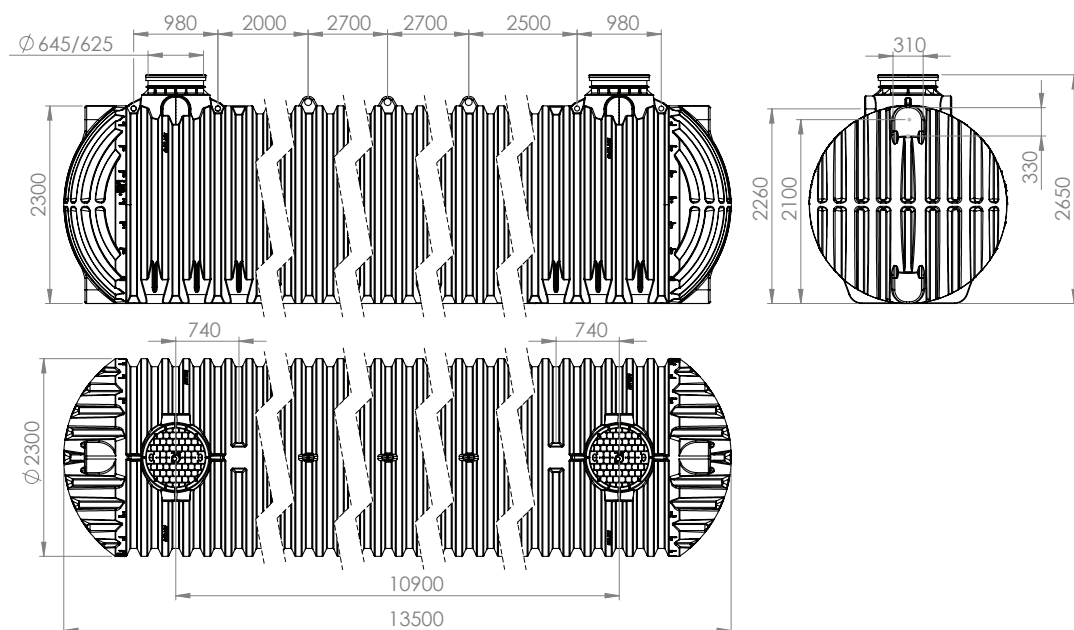
AQUAstay 46.000 I - XXL

TIP	IDENT	DOLŽINA v mm (L)	PREMER v mm (D)	VIŠINA v mm (H)	TEŽA v kg
	214311210	13000	2300	2650	1285
	214341210	13000	2300	2650	1285
	214313210	13000	2300	2650	1285



AQUAstay 50.000 I - XXL

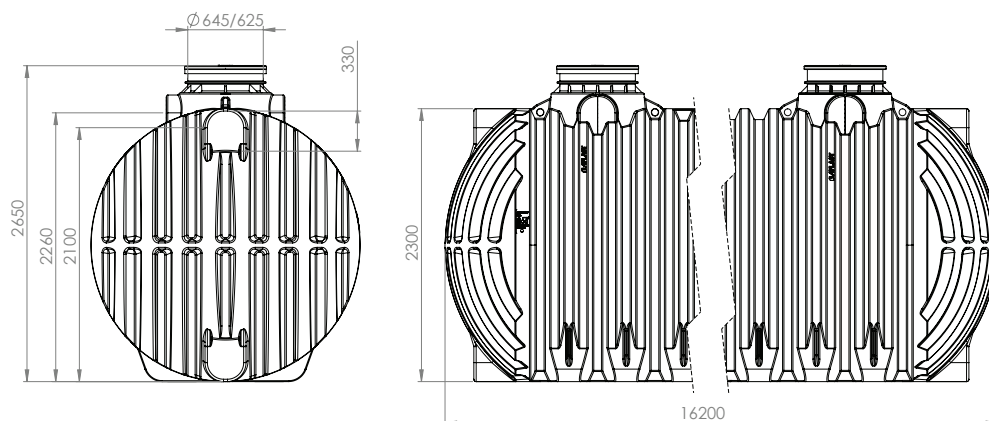
TIP	IDENT	DOLŽINA v mm (L)	PREMER v mm (D)	VIŠINA v mm (H)	TEŽA v kg
	214311300	13500	2300	2650	1326
	214341300	13500	2300	2650	1326
	214313300	13500	2300	2650	1326



AQUAstay FLAT zbiralniki




AQUAstay 60.000 I - XXL NOVO

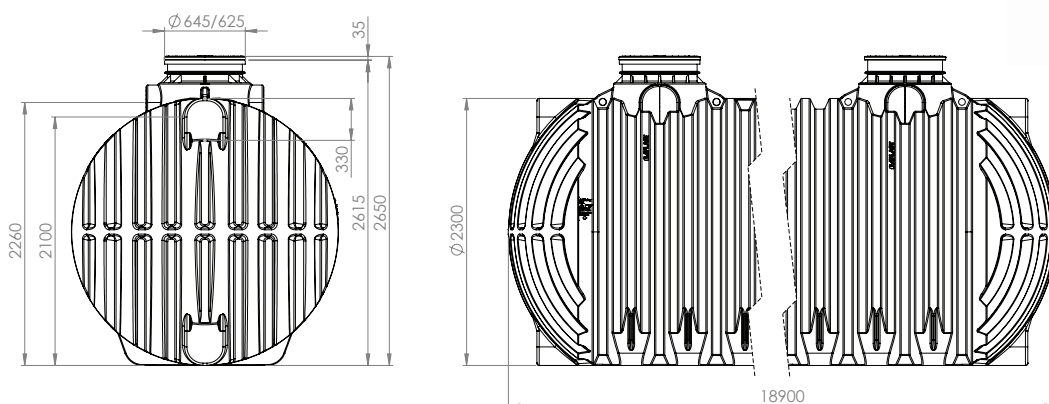
TIP	IDENT	DOLŽINA v mm (L)	PREMER v mm (D)	VIŠINA v mm (H)	TEŽA v kg
	214311310	16200	2300	2650	1628
	214341310	16200	2300	2650	1628
	214313310	16200	2300	2650	1628



LONG VEHICLE

AQUAstay 70.000 I - XXL NOVO


TIP	IDENT	DOLŽINA v mm (L)	PREMER v mm (D)	VIŠINA v mm (H)	TEŽA v kg
	214311320	18900	2300	2650	1884
	214341320	18900	2300	2650	1884
	214313320	18900	2300	2650	1884

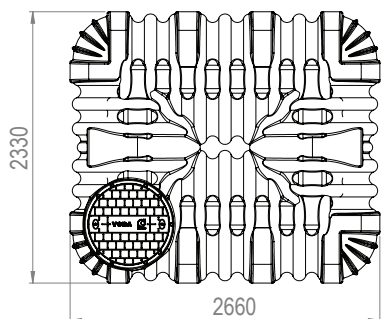
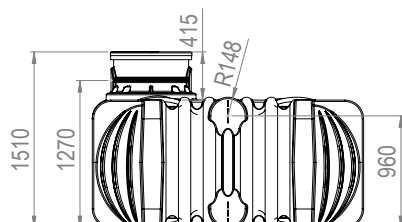
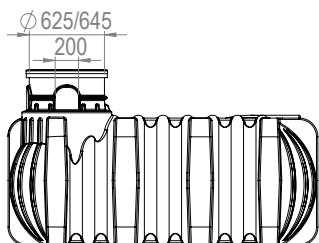


LONG VEHICLE

AQUAstay FLAT zbiralniki




AQUAstay FLAT 5.000 I

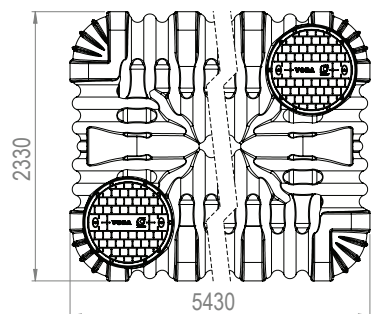
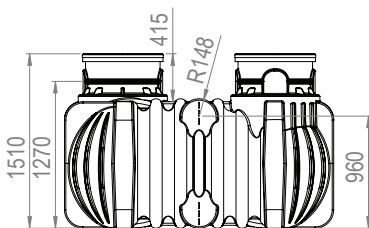
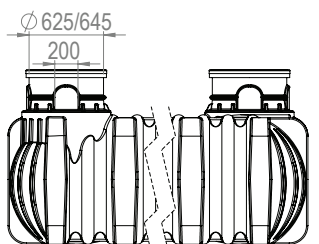
TIP	IDENT	DOLŽINA v mm (L)	ŠIRINA v mm (W)	VIŠINA v mm (H)	TEŽA v kg
	214344140	2660	2330	1510	~ 240
	214346140	2660	2330	1510	~ 240
	214345140	2660	2330	1510	~ 240



Odporen na prometno obtežbo za vozila skupne teže do 7,5 tone! *
 *skladno s poročilom ZAG 286/24-630-1 o preizkušanju odpornosti zbiralnika AQUAstay Flat 5000 I na prometno obtežbo za vozila skupne teže do 7,5t

AQUAstay FLAT 10.000 I

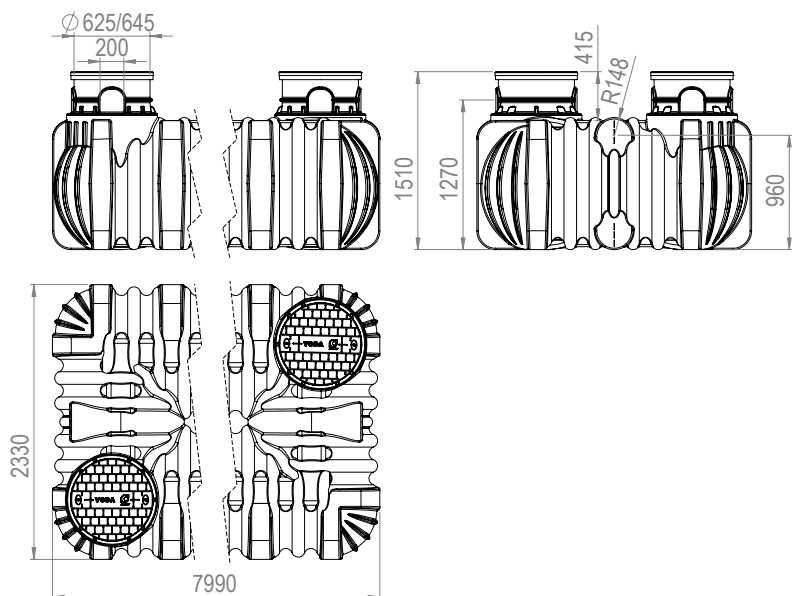
TIP	IDENT	DOLŽINA v mm (L)	ŠIRINA v mm (W)	VIŠINA v mm (H)	TEŽA v kg
	214344410	5430	2330	1510	~ 480
	214346410	5430	2330	1510	~ 480
	214345410	5430	2330	1510	~ 480






AQUAstay FLAT zbiralniki

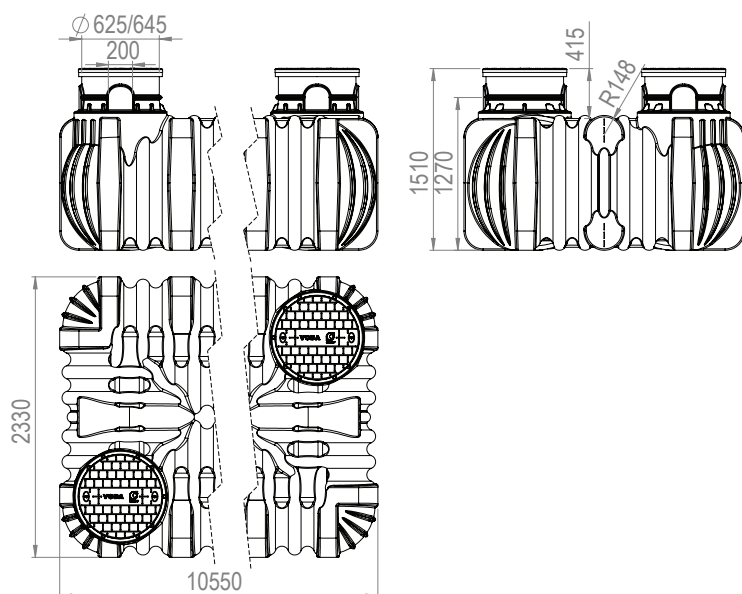
AQUAstay FLAT 15.000 I

TIP	IDENT	DOLŽINA v mm (L)	ŠIRINA v mm (W)	VIŠINA v mm (H)	TEŽA v kg
	214344600	7990	2330	1510	~ 700
	214346600	7990	2330	1510	~ 700
	214345600	7990	2330	1510	~ 700



AQUAstay FLAT 20.000 I

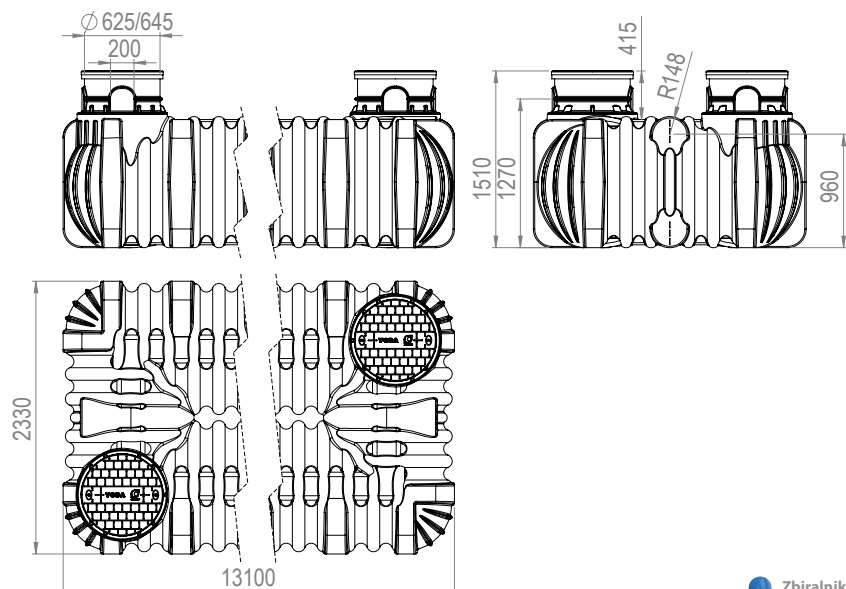
TIP	IDENT	DOLŽINA v mm (L)	ŠIRINA v mm (W)	VIŠINA v mm (H)	TEŽA v kg
	214344950	10550	2330	1510	~ 910
	214346950	10550	2330	1510	~ 910
	214345950	10550	2330	1510	~ 910



AQUAstay FLAT zbiralniki

AQUAstay FLAT 25.000 I

TIP	IDENT	DOLŽINA v mm (L)	ŠIRINA v mm (W)	VIŠINA v mm (H)	TEŽA v kg
	214344955	13100	2330	1510	~ 1130
	214346955	13100	2330	1510	~ 1130
	214345955	13100	2330	1510	~ 1130



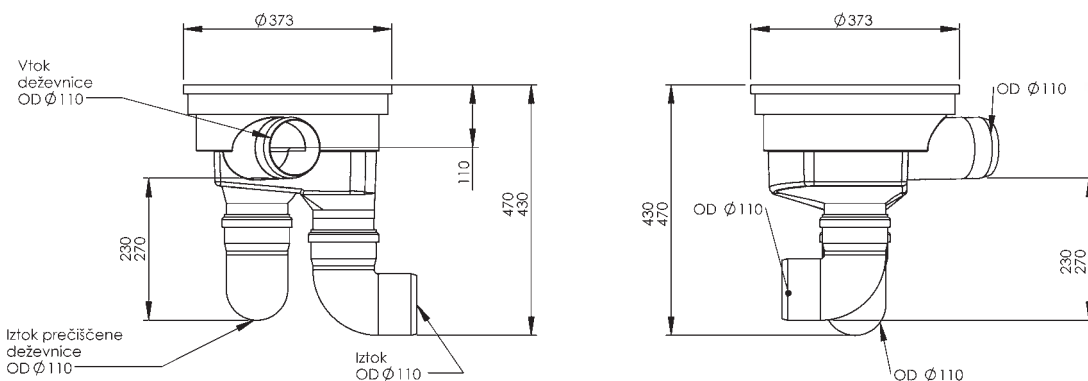
 Zbiralnik za deževnico  Zbiralnik za pitno vodo  Zbiralnik za odpadno vodo

AQUAfilter deževnice

AQUAfilter deževnice




IDENT	PREMER v mm	VIŠINA v mm	PRIKLJUČEK	TEŽA v kg
214390205	373	450 (+/- 20) nastavljiva višina	DN110	3,9

- Namenjen za mehansko čiščenje deževnice s površin do maksimalno 250 m².
- Vgrajen je med cevjo iz žleba DN110 ter zbiralnikom vode ali opsijsko v revizijski odprtini zbiralnika AQUAStay.
- Primeren za pohodne obremenitve (s pravilno vgradnjo ter priloženim pokrovom).
- Deluje samočistilno in ločuje grobe delce s pomočjo sita.






Standardni priključki za zbiralnike

PE OBROČI - 625/250 mm

TIP	IDENT	PREMER v mm (D)	VIŠINA v mm (H)
	139005023	625	250
	139005022	625	250
	139005021	625	250






PE OBROČI - 625/500 mm

TIP	IDENT	PREMER v mm (D)	VIŠINA v mm (H)
	139005033	625	500
	139005032	625	500
	139005031	625	500






PE POVIŠEK - 625/250 mm S TESNILOM

TIP	IDENT	PREMER v mm (D)	VIŠINA v mm (H)
	139007202	625	250
	139007203	625	250
	139007201	625	250



PE POVIŠEK - 625/500 mm S TESNILOM

TIP	IDENT	PREMER v mm (D)	VIŠINA v mm (H)
	139007208	625	500
	139007209	625	500
	139007207	625	500



PE POKROV

IDENT	NAZIV
400030421	KANALIZACIJSKI PE POKROV fi 625 - ZELEN
400030800	ODLITEK PE ZRAČNIK Z ZAŠČITO



TESNILA

IDENT	NAZIV
139007401	TESNILO ZA PE OBROČ - DN 625
139007411	TESNILO ZA PE POKROV - DN 625/17x24
139007501	TESNILO ZA PE TELESKOP - fi 20 DN 625



KLJUČAVNICA

IDENT	NAZIV
940000911	ZAKLEP ZA KANALIZACIJSKE POKROVE - fi 625 PE



Standardni priključki za zbiralnike

VSTOPNO TESNILO ZA PVC IN PE GLADKE CEVI

IDENT	NAZIV
13400001	VGRAJENO VSTOPNO TESNILO FI 25-40
13400006	VGRAJENO VSTOPNO TESNILO FI 50
13400007	VGRAJENO VSTOPNO TESNILO FI 63
13400008	VGRAJENO VSTOPNO TESNILO FI 75
13400009	VGRAJENO VSTOPNO TESNILO FI 90
13400010	VGRAJENO VSTOPNO TESNILO FI 110
13400011	VGRAJENO VSTOPNO TESNILO FI 125
13400012	VGRAJENO VSTOPNO TESNILO FI 160
13400013	VGRAJENO VSTOPNO TESNILO FI 200
13400014	VGRAJENO VSTOPNO TESNILO FI 250
13400015	VGRAJENO VSTOPNO TESNILO FI 350



KRONSKI SVEDER ZA VSTOPNO TESNILO

IDENT	NAZIV
213907000	KRONSKI SVEDER - ADAPTER
213907110	KRONSKI SVEDER 50/57
213907120	KRONSKI SVEDER 63/70
213907130	KRONSKI SVEDER 75/83
213907140	KRONSKI SVEDER 90/98
213907150	KRONSKI SVEDER 110/124
213907170	KRONSKI SVEDER 125/138
213907200	KRONSKI SVEDER 160/175
213907400	KRONSKI SVEDER 200/215
213907600	KRONSKI SVEDER 250/265



PRITRDILNI TRAK ZA ZBIRALNIK

ZBIRALNIK	Trakovi L - kratki	Trakovi L - dolgi	Trakovi XL - kratki	Trakovi XL - dolgi	Trakovi XXL - kratki	Trakovi XXL - dolgi
2.000 L - L		2 kos				
2.500 L - L		2 kos				
3.000 L - L	2 kos					
3.500 L - XL				2 kos		
5.000 L - XL			2 kos			
6.000 L - XL			2 kos			
7.000 L - XL			2 kos			
10.000 L - XL			3 kos	2 kos		
12.000 L - XL			4 kos	2 kos		
8.000 L - XXL						2 kos
10.000 L - XXL						2 kos
12.000 L - XXL					2 kos	2 kos
16.000 L - XXL					2 kos	2 kos
18.000 L - XXL					2 kos	2 kos
20.000 L - XXL					2 kos	2 kos
26.000 L - XXL					4 kos	2 kos
28.000 L - XXL					4 kos	2 kos
30.000 L - XXL					4 kos	2 kos
36.000 L - XXL					6 kos	2 kos
38.000 L - XXL					6 kos	2 kos
40.000 L - XXL					7 kos	2 kos
46.000 L - XXL					8 kos	2 kos
50.000 L - XXL					10 kos	2 kos
60.000 L - XXL					13 kos	2 kos
70.000 L - XXL					16 kos	2 kos

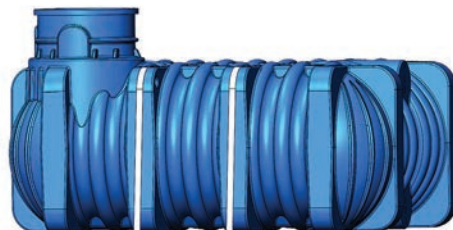
IDENT	NAZIV	DOLŽINA v m (L)
214390480	Trakovi L-kratki	3,65
214390485	Trakovi L-dolgi	3,80
214390490	Trakovi XL-kratki	4,50
214390495	Trakovi XL-dolgi	4,70
214390500	Trakovi XXL-kratki	5,90
214390505	Trakovi XXL-dolgi	6,10



Standardni priključki za zbiralnike

PRITRDILNI TRAK ZA ZBIRALNIK AQUastay FLAT

IDENT	ZBIRALNIK	Trakovi	DOLŽINA v m (L)
214390470	5.000 L	2 kos	4,6
214390470	10.000 L	4 kos	4,6
214390470	15.000 L	6 kos	4,6
214390470	20.000 L	8 kos	4,6
214390470	25.000 L	10 kos	4,6



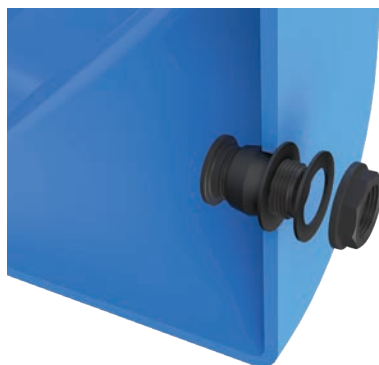
VARJENI PRIKLJUČKI

IDENT	NAZIV
134001402	d 25 (3/4") L=400mm
134001403	d 32 (1") L=400mm
134001404	d 40 (5/4") L=400mm
134001405	d 50 (6/4") L=400mm
134001406	d 63 (2") L=400mm
134001407	d 75 L=400mm
134001408	d 90 L=400mm
134001409	d 110 L=400mm
134001410	d 125 L=400mm
134001412	d 160 L=400mm
134001413	d 200 L=400 mm
134001415	d 250 L=400 mm
134001417	d 315 =400 mm



MONTAŽNA PRIKLJUČNA SPOJKA

IDENT	NAZIV
214351030	Montažna priključna spojka Φ 1"
214351040	Montažna priključna spojka Φ 5/4"
214351050	Montažna priključna spojka Φ 6/4"
214351060	Montažna priključna spojka Φ 2"



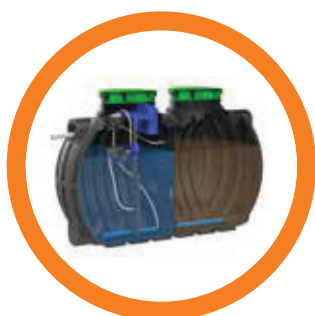
Ostali izdelki



AQUAstay -
ZBIRALNIKI ZA
DEŽEVNICO, PITNO IN
ODPADNO VODO



KANALIZACIJSKI
- REVIZIJSKI JAŠKI
ELEKTRO - KABELSKI
JAŠKI
PESKOLOVI HIŠNI JAŠKI



ČISTILNE NAPRAVE



AQUAoil -
LOVILCI OLJ IN MAŠCOB



CARAVAN PROGRAM -
POSODE ZA PITNO IN
ODPADNO VODO



ECOdip -
ZBIRALNIKI ZA
PODZEMNO
ZBIRANJE ODPADKOV



PLOVCI



APLAST proizvodnja in trgovina, d. o. o.
Ložnica pri Žalcu 37, 3310 Žalec, Slovenija
www.aplast.si | info@aplast.si

ISO 9001
ISO 14001
BUREAU VERITAS
Certification



Vaš prodajalec