

PONIKOVALNA POLJA

AQUAway



Vrnimo vodo nazaj naravi po njeni naravni poti

APLAST

Živeti z naravo pomeni tudi skrbeti zanjo. Še posebej na poplavno ogroženih območjih, kjer je predvidena gradnja objektov, saj izkušnje iz preteklosti kažejo, da je potrebno pri izgradnji stanovanjskih, poslovnih, športnih in industrijskih objektov kot tudi nakupovalnih središč poskrbeti za primerno odvajanje oziroma drenažo meteornih voda ob močnem deževju ali neurjih.

V podjetju Aplast smo posebej za namene zavarovanja gradbenih objektov in vodnih virov razvili ponikovalna polja **AQUAway**, ki se odlikujejo z inovativnim in naprednim sistemom za pravilno odvajanje odvečnih meteornih voda.

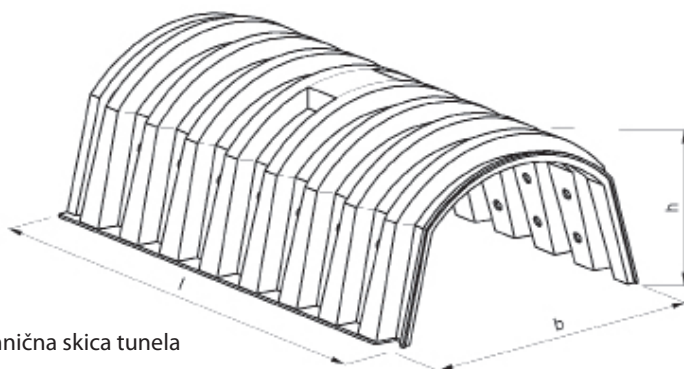
Ponikovalna polja AQUAway

Modulni sistem AQUAway, izdelan iz polietilena, je posebej primeren za izvedbo ponikovalnih polj različnih velikosti z visoko sposobnostjo ponikovanja ali odvajanja odvečnih meteornih voda nazaj v naravo.

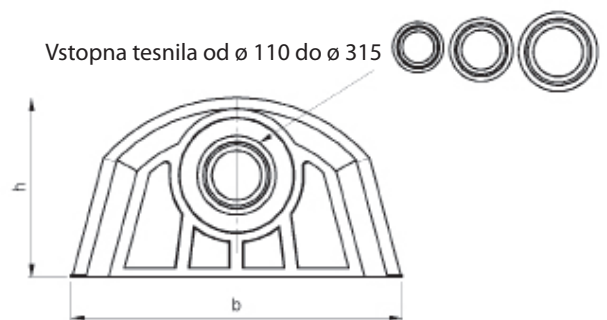
Tehnični podatki

OPIS/ELEMENT	ENOJNI TUNEL - C	VSTOPNI TUNEL - MS	PREHODNI TUNEL - MM	KONČNI TUNEL - ME
DIMENZIJE (l x b x h v mm)	1850x1050x550	1750x1050x550	1650x1050x550	1750x1050x550
KAPACITETA TUNELA (l)	770	750	750	750
MASA ELEMENTA (kg)	38	34	30	34
OBODNA TOGOST	SN 8			
MATERIAL	PE			

Vse dimenzije skic na letaku so izražene v mm.



Tehnična skica tunela



Tehnična skica vstopnega priključka tunela

Enojni ponikovalni tunel



- C -

Modulni sistem



- MS -



- MM -



- ME -

PREDNOSTI ponikovalnih polj AQUAway

- NIŽJI STROŠKI VGRADNJE – VEČJI PRIHRANKI.
- ENOSTAVEN TRANSPORT IN SKLADIŠČENJE (1 paleta obsega 20 kosov oziroma 15 m³ oz. 35 m²).
- ENOSTAVNA VGRADNJA (1 modul tehta že od 30 kg dalje).
- HITRA IN ENOSTAVNA MONTAŽA TER DODAJANJE **AQUAway** TUNELOV (pri gradnji večjih površin ponikovalnih polj).
- ENOSTAVNA PRIKLJUČITEV VSTOPNIH/IZSTOPNIH CEVI IN ZRAČNIKOV.
- VISOKA ODPORNOST MATERIALA (možnost uporabe modulnega sistema **AQUAway** pod parkirišči, cestišči in drugimi povoznimi površinami).
- DOLGA ŽIVLJENSKA DOBA IZDELKA (po zagotovilih proizvajalca znaša življenjska doba materiala 50 let).
- VISOKA KAPACITETA PREPUSTNOSTI (400 litrov na m²).
- MINIMALNE ZAHTEVE ZA VZDRŽEVANJE IN ENOSTAVEN NADZOR **AQUAway** TUNELOV PO MONTAŽI.
- RAZLIČNE MOŽNOSTI UPORABE:
 - > stanovanjski objekti,
 - > športne, parkirne in cestne površine,
 - > komercialni objekti,
 - > industrijski objekti.

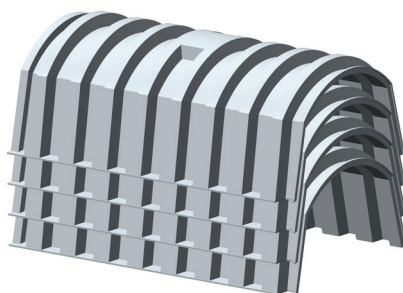
UPORABA ponikovalnih polj AQUAway

Zaradi inovativne oblike je modulni sistem **AQUAway** učinkovita rešitev za širok program vgradnje v primerih:

- pomanjkljive ali neobstoječe kanalizacije,
- erozije zemlje zaradi odtekajočih meteornih voda,
- navezave na požiralnike in zaključke obcestnih jarkov,
- velike količine padavin,
- poplavno ogroženih področij (športne površine – golf, obcestni jarki ipd.),
- vračanja vode nazaj v okolje,
- slabe prepustnosti zemlje,
- visoke podtalnice in
- zaščite vegetacije.

TRANSPORT ponikovalnih polj AQUAway

Zahvaljujoč AQUAway obliki in dizajnu tunelov se lahko le ti zlagajo drug na drugega. To pomeni, da se lahko na eno paleto naloži do 20 kos tunelov in se s tem tako prihrani pri skladiščenju in prevozu.



Tuneli zložljivi drug na drugega

IZBOR LOKACIJE

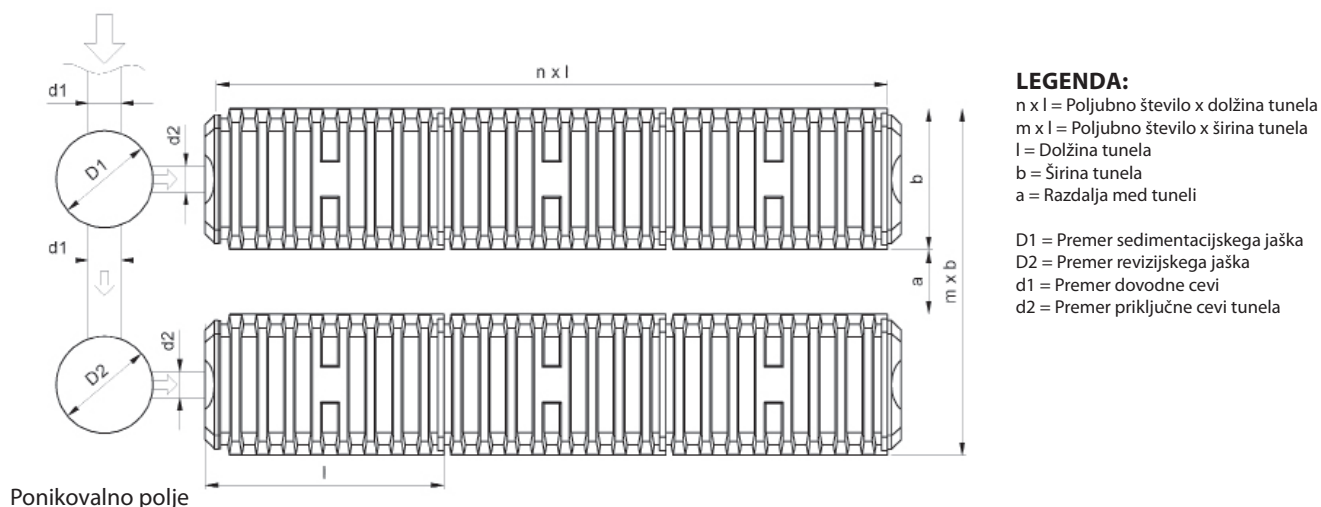
AQUAway ponikovalno polje je kot eden ali več vzporedno vezanih tunelov primernih za namestitev na vseh vrstah terena, saj globino izkopa prilagodimo tako projektnim zahtevam kot tudi značilnim lastnostim tal in višini podtalnice.

Po izkopu je potrebno na dno izkopa nasuti gramozno posteljico (prani gramoz granulacije 20/40 mm in minimalne debeline 100 mm) zaradi preprečevanja morebitne zamašitve stranskih odprtin **AQUAway** tunelov.

S pranim gramozom predpisane debeline nato pokrijemo **AQUAway** module do višine min. 150 mm in več in gramozno nasutje komprimiramo. Gramozno nasutje namreč predvidoma akumulira približno 30% volumna vode.

Za nosilnost tal in hitrost ponikanja sta v skladu z izsledki geoloških raziskav terena odgovorna projektant in izvajalec del.

Čeprav so ponikovalni tuneli **AQUAway** primerni za vgradnjo v vse vrste zemljin, ne priporočamo vgradnje v zemljine, ki imajo koeficient prepustnosti manjši od 10 m/s (melji in gline).



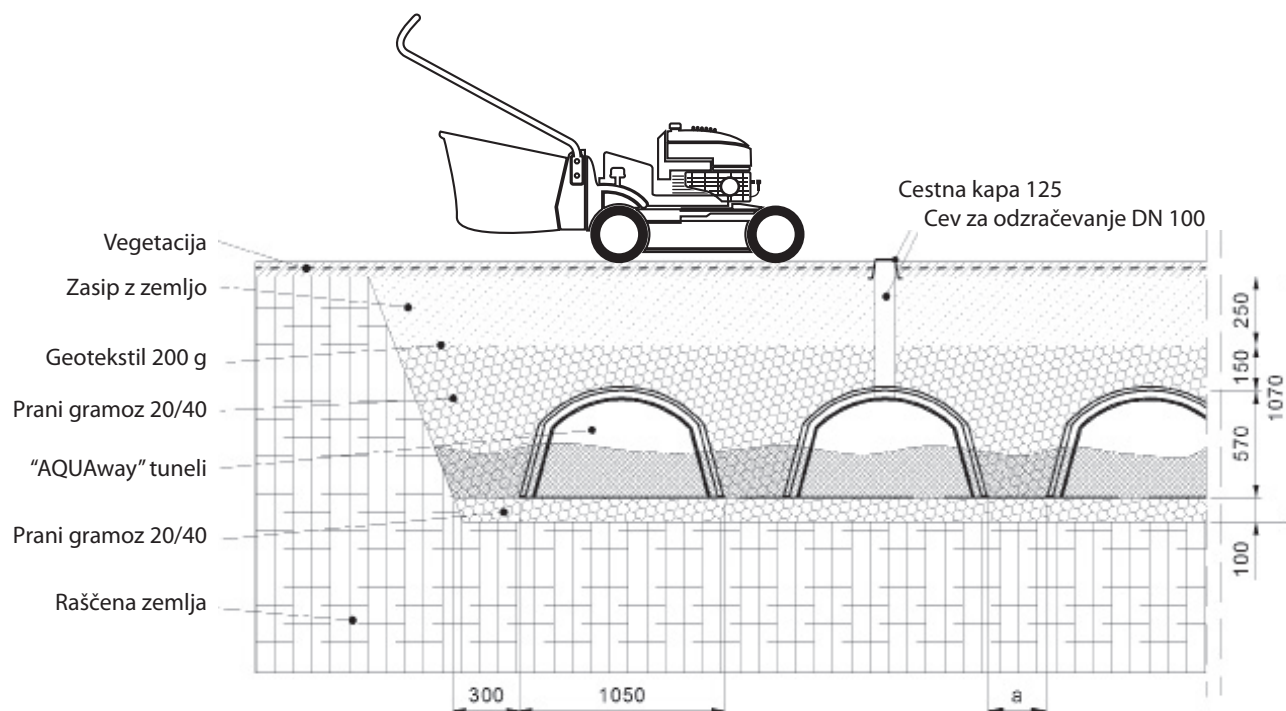
ENOSTAVNA VGRADNJA

Modulni sistem **AQUAway** se prilagaja različnim zahtevam vgradnje - za vsako individualno površino je predpisan volumen. Vgradnja je enostavna - brez težke mehanizacije in strojne opreme, hitra in prilagodljiva na samem mestu gradnje (gradbišču), saj posamezni **AQUAway** tuneli tehtajo že od 30 kg, tuneli pa so zložljivi do želene dolžine in se na koncu zapirajo.

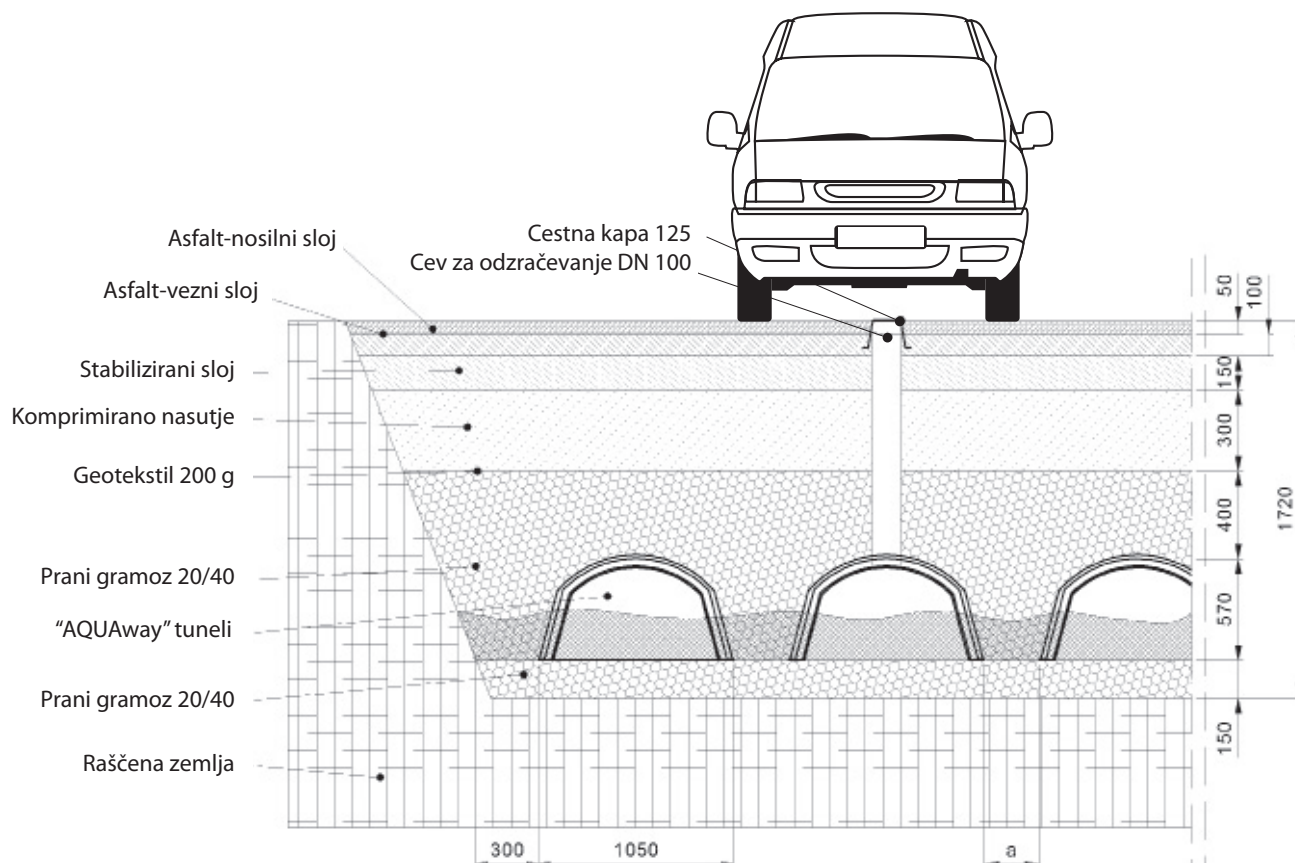
Ponikovalna polja **AQUAway** lahko vgradimo le v primeru, če:

- globina izkopa, oblika ponikovalnega polja in število potrebnih tunelov temeljijo na geološki študiji terena, izračunu in drugih potrebnih projektnih zahtevah,
- razdalja od kletnih prostorov objekta znaša več kot 6 m (v primeru, ko kletni prostori niso tesnjeni),
- razdalja med nivojem podtalnice in naležno površino ponikovalnega polja znaša minimalno 1 m,
- razdalja od obstoječega ali načrtovanega drevesnega nasada ustreza najmanj premeru krošnje.

PRIMER 1: VGRADNJA V POHODNE POVRŠINE



PRIMER 2: VGRADNJA V POVOZNE POVRŠINE





**Pokličite že danes in zaščitite vaš objekt pred meteornimi vodami
z modulnim sistemom AQUAway.
Naši strokovnjaki vam bodo z veseljem svetovali pri izboru in odločitvi.**

VAŠ PRODAJALEC: