



NAVODILA ZA VGRADNJO ECODip POSOD

 **ECODip**

 **APLAST**

KAZALO

1.	Splošno	3
2.	Tehnični podatki	4
3.	Transport in rokovanje s posodami ECOdip	4
4.	Vgradnja posod	5
4.1.	Izklop in priprava gradbene jame	6
4.2.	Postavitev in zasip posod	6
4.3.	Postavitev in zasip posode v posebnih primerih	7
4.3.1.	Vgradnja posod v primeru podtalnce in slabo prepustne zemljine	8
4.3.2.	Vgradnja posode v nestabilna pobočja	9
5.	Druge posebnosti pri vgradnji ECOdip posod	10
6.	Možnost recikliranja	10

1. SPLOŠNO

Zahvaljujemo se vam za zaupanje, ki ste nam ga izkazali z nakupom ECOdip posod za globinsko zbiranje odpadkov (Slika 1). Posode predstavljajo inovativen pristop zbiranja odpadkov ter omogočajo higiensko in varčno upravljanje z odpadki v različnih pogojih in okoljih.



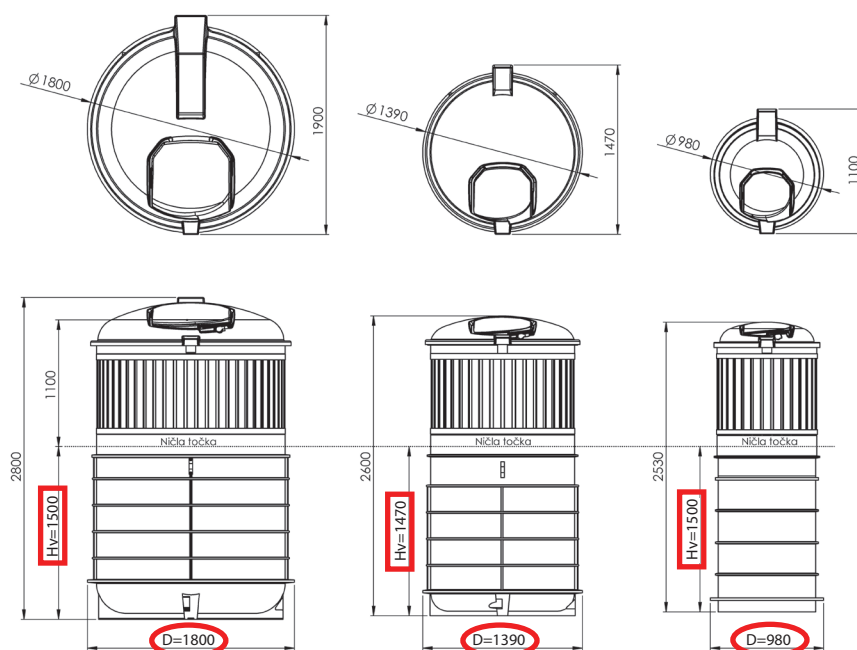
Slika 1: ECOdip posoda za globinsko zbiranje odpadkov

Pred pričetkom vgradnje skrbno preberite navodila za vgradnjo:

- * Dosledno upoštevajte vsebini Navodil za vgradnjo ECOdip posod in Navodil za uporabo in vzdrževanje ECOdip posod, saj v nasprotnem primeru garancija ne velja;
- * Pred vgradnjo ECOdip posod preverite ali so izdelane v skladu z zahtevami naročnika;
- * Vgradnjo posod naj izvede gradbeno podjetje s kvalificiranimi delavci, ki so seznanjeni z navodili za vgradnjo;
- * Pri manipulaciji in vgradnji posod upoštevajte navodila za varno delo in gradbene predpise, ki se nanašajo na tovrstna dela;
- * Vsako manipulacijo posod opravite s pomočjo konzole, bremenskih trakov in ušes, ki so sestavni del ohišja posod (Slika 3). Posode morajo biti ves čas manipulacije v pokončnem položaju s kupolo zgoraj in jih ni dovoljeno odlagati v ležeč položaj;
- * V primeru potreb po skladiščenju pred vgradnjo, morate posode vedno odlagati pokončno in na ravno gladko površino;
- * Posode vgrajujte izključno v pripravljene gradbene jame in jih obsipajte po navodilih proizvajalca;
- * Na ECOdip posode je dovoljeno vgraditi le dodatne elemente, ki jih predpiše in odobri proizvajalec. Ob vgradnji drugih elementov garancija preneha veljati;
- * Vse faze razklada in vgradnje zbiralnika slikovno dokumentirajte – fotografije boste potrebovali v primeru uveljavljanja garancijskih zahtevkov;
- * Posode vgradite najkasneje v roku 60 dni po dobavi.

2. TEHNIČNI PODATKI

ECOdip posode za globinsko zbiranje odpadkov so izdelane v enem kosu, po postopku rotacijskega litja. Deklarirani volumni posod so: 1.300 l, 3.000 l in 5.000 l. Dimenzije posod so prikazane v spodnji preglednici (Slika 2).



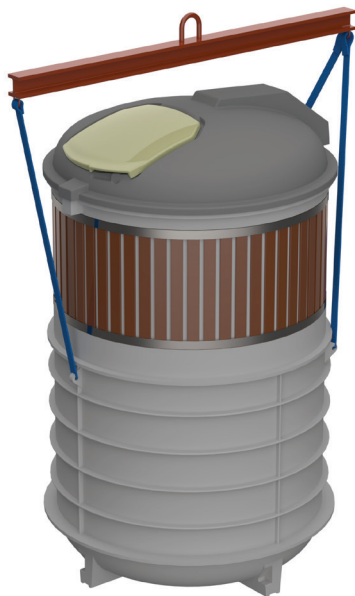
Volumen	Višina (H)	Premer (D)
1.300 l	2530 mm	980 mm
3.000 l	2600 mm	1390 mm
5.000 l	2800 mm	1800 mm

Slika 2: Dimenzije ECOdip posod z označenimi vgradnimi merami*

* Podatki na Sliki 2 so zgolj informativne narave. Proizvajalec si pridržuje pravico do sprememb tehničnih podatkov izdelka brez predhodnega obvestila. Morebitna odstopanja med navedenimi tehničnimi podatki in dejanskimi podatki izdelka ne predstavljajo podlage za uveljavljanje reklamacij.

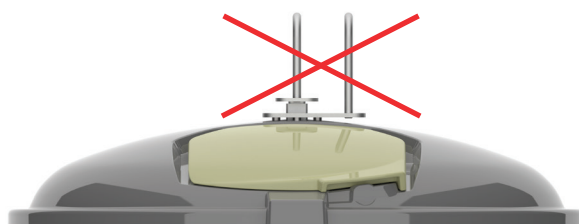
3. TRANSPORT IN ROKOVANJE S POSODAMI ECOdip

Transport posode lahko izvedete samo z ustreznimi transportnimi sredstvi in napravami. Posode morate med transportom z zateznimi trakovi zaščititi pred morebitnimi zdrsi in padci. Dvigovanje in pritrjevanje posod z jeklenimi vrvmi, verigami in podobnimi pripomočki ni dovoljeno. Manipulacijo posod opravite s konzolo in bremenskimi trakovi, ki jih namestite v dvizna ušesa posode (Slika 3). Posod ne smete potiskati, vleči ali kotaliti po tleh.



Slika 3: Manipulacija ECOdip posod

Nikoli ne raztovarjajte posod s priklopom na dvižna prijemala na vrhu kupole, saj boste v primeru dviga iz ohišja posode izvlekli zbirni vložek.



Slika 4: Manipulacija posod med transportom in vgradnjo s pripenjanjem na dvižna prijemala posod **ni dovoljena**

4. VGRADNJA POSOD

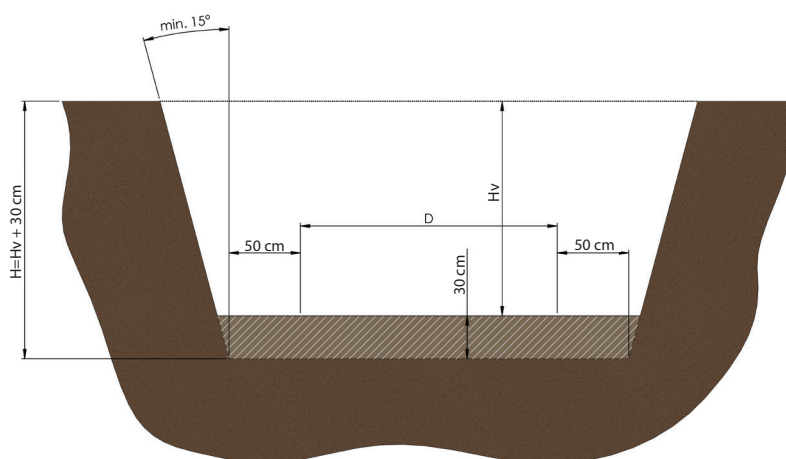
Pri izbiri lokacije za vgradnjo posod upoštevajte naslednje:

- * kasnejšo neovirano dostopnost za vozila, ki praznijo posode;
- * ob praznjenju posod se zbirni vložki dvigujejo iz posod navpično nad kamion (lahko tudi do 7 m), zato lahko izkop opravite le na mestu, kjer ni višinskih ovir (drevesa, električna napeljava, razsvetljava...);
- * posode morajo biti odmaknjene od okoliških objektov minimalno 80 cm.
- * V primeru vgradnje več posod v isto gradbeno jamo mora biti minimalni razmak med posodami 50 cm.

4.1. IZKOP IN PRIPRAVA GRADBENE JAME

Izkop gradbene jame naj bo takšen, kot je prikazano na Sliki 5. Maksimalna globina vkopa mora zadostovati debelini podlage in vgradni višini ECOdip posod. Vgradne višine posod (H_v) so označene s pravokotno obrobo na sliki 2, prav tako pa so različni tudi premeri posod (D), ki so obkroženi na Sliki 2.

Gradbena jama mora biti na vseh straneh širša za 50 cm od premera posode (D) oziroma sklopa posod in izkopana pod kotom minimalno 15 stopinj (Slika 5). Podlago izdelajte v debelini 30 cm in komprimirajte do vrednosti 45 MPa po Evd. Za izdelavo podlage uporabite drobljeni material, ki vsebuje zmes zrn v velikosti od 0 do 16 ali okroglozrnati material (prod), ki vsebuje zmes zrn v velikosti od 0 do 32 mm.

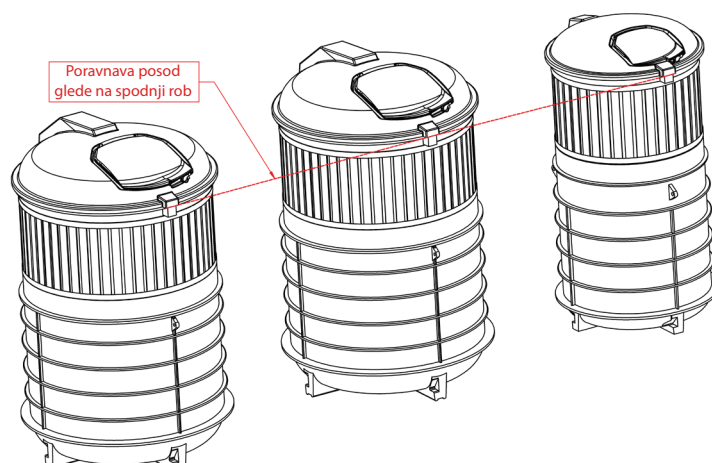


Slika 5: Skica gradbene jame

4.2. POSTAVITEV IN ZASIP POSOD

Posode vstavite v gradbeno jama s pomočjo konzole in bremenskih trakov (Slika 3) in jih pokončno uravnajte z vodno tehnicco.

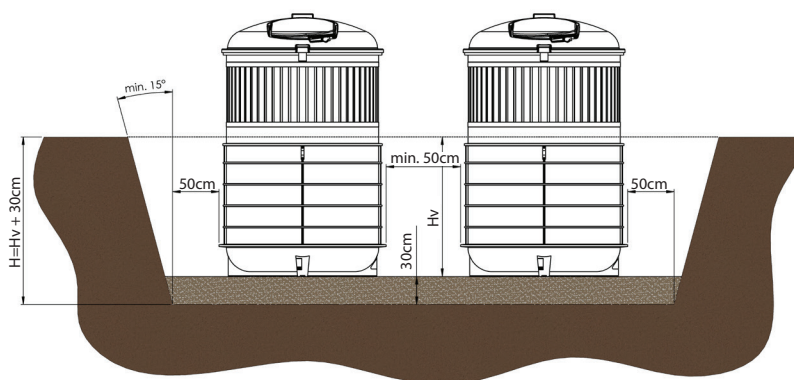
V primeru vgradnje več posod različnih volumnov v isto gradbeno jama, poravnajte posode na sprednjo ploskev, kot je prikazano na Sliki 6. Pri tem **upoštevajte, da so vgradne mera (H_v) posod različne**, razmak med posodami pa mora biti minimalno 50 cm.



Slika 6: Primer poravnave posod

Prostor med posodo in podlago morate zapolniti in utrditi z ročnim orodjem in ročnimi pomagali. Za obsipavanje posod uporabite drobljeni material, ki vsebuje zmes zrn v velikosti od 0 do 16 ali okroglozrnati material (prod), ki vsebuje zmes zrn v velikosti od 0 do 32 mm. Uporaba zasipnega materiala, ki ni skladna z zahtevano specifikacijo lahko povzroči poškodbe ohišja posod. Uporaba mivke ali zamrznjenega materiala je prepovedana.

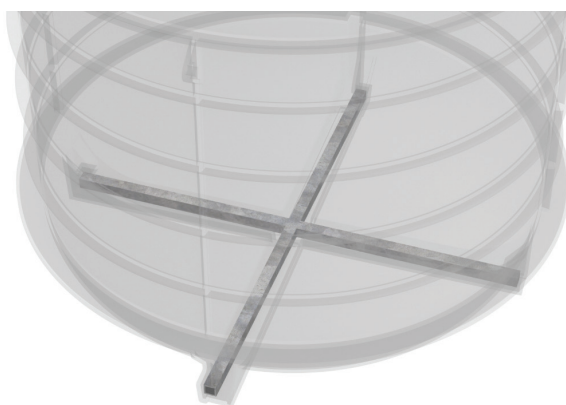
Zasipni material enakomerno nasipavajte okoli posod po plasteh debeline 30 cm in ga utrdite do 45 MPa po Evd v širini najmanj 50 cm od stene posode. Postopek ponavljajte do končne višine zasutja. Med obsipavanjem posod zagotovite, da se gradbeni stroji ne bodo vozili čez območje zasutja.



Slika 7: Prikaz vgrajenih posod

4.3. POSTAVITEV IN ZASIP POSOD V POSEBNIH PRIMERIH

Posode ECOdip lahko vgrajujete tudi v področja, kjer je prisotna podtalnica. V ta namen so dna 3.000 l in 5.000 l posod serijsko opremljena s kovinskim križem (Slika 8). Kovinski križ ojača dno in preprečuje deformacijo dna zaradi vpliva podtalnice.

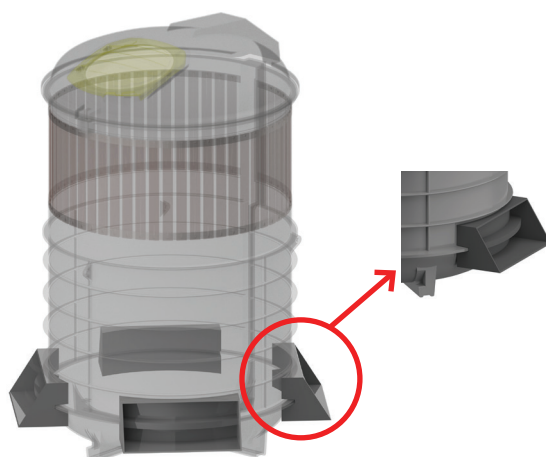


Slika 8: Ojačano dno posode s kovinskim križem

4.3.1. Vgradnja posod v primeru podtalnice in v slabo prepustne zemljine

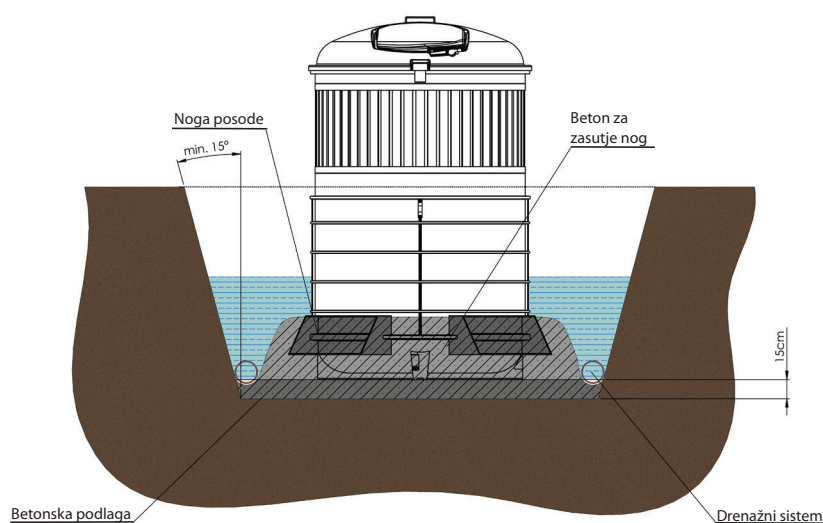
Na Sliki 10 je prikazana vgradnja ECOdip posod v področja s podtalnico oziroma v slabo prepustne zemljine. V teh primerih je potrebno izdelati drenažni sistem, ki bo iz gradbene jame odvajal vodo.

V zgoraj opisanih okoliščinah izvedite vgradnjo na naslednji način. Posode postavite na podlago iz betona debeline minimalno 15 cm. Nato nasadite noge (Slika 9) na spodnjo rebro ohišja posode in sicer 3 x na 3.000 l posodo oziroma 4 x na 5.000 l posodo in jih do vrha obsujite z betonom. Za nadaljevanje zasipa uporabite drobljeni material, ki vsebuje zmes zrn v velikosti od 0 do 16 ali okroglozrnati material (prod), ki vsebuje zmes zrn v velikosti od 0 do 32 mm.



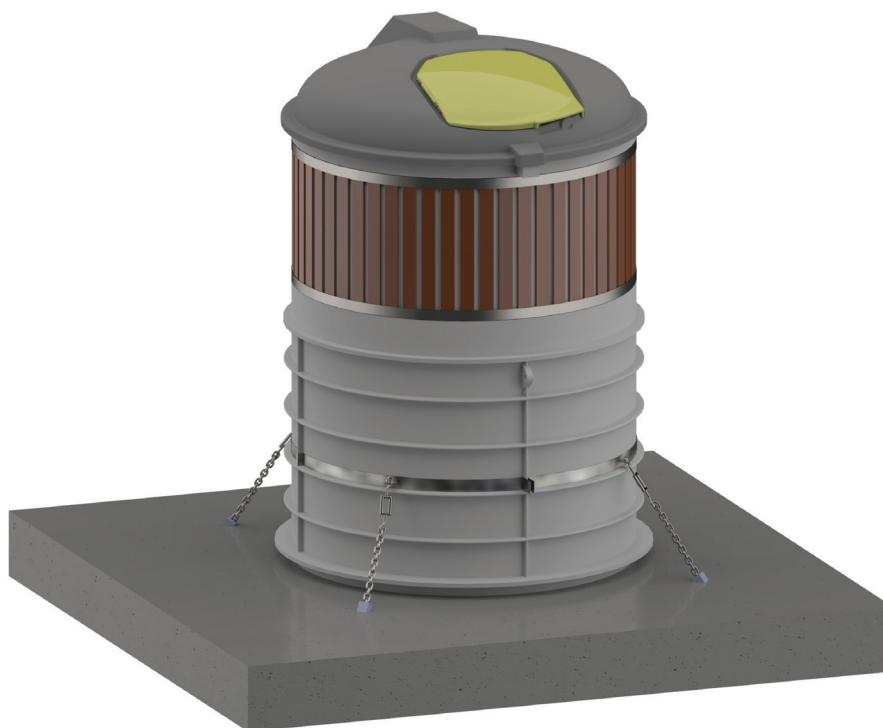
Slika 9: Noge za vgradnjo v primeru podtalnice

Zasipni material enakomerno nasipavajte okoli posod po plasteh debeline 30 cm in ga utrdite do 45 MPa po Evd v širini najmanj 50 cm od stene posode. Postopek ponavljajte do končne višine zasutja. Uporaba zasipnega materiala, ki ni skladna z zahtevano specifikacijo, lahko povzroči poškodbe ohišja posod. Uporaba mivke ali zamrznjenega materiala je prepovedana. Med obsipavanjem posod zagotovite, da se gradbeni stroji ne bodo vozili čez območje zasutja.



Slika 10: Prikaz vgradnje v primeru podtalnice ali na območju slabo prepustne zemljine

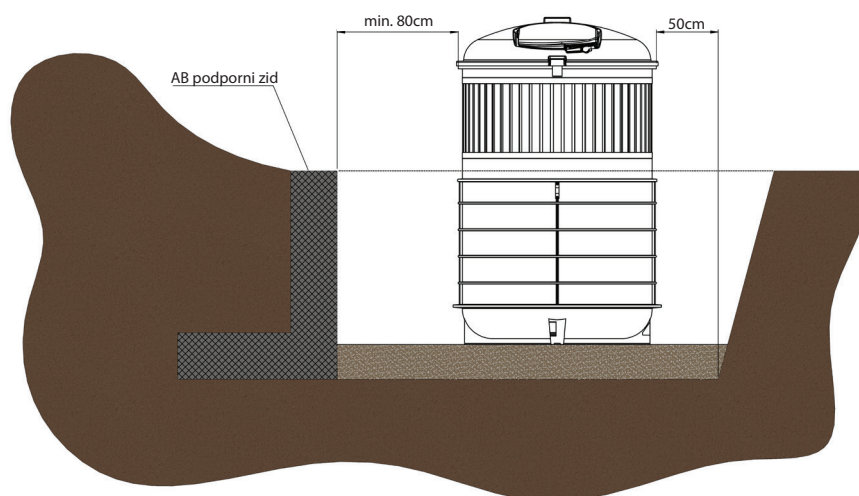
V primeru vgradnje ECOdip posod z uporabo prefabricirane AB plošče uporabite sidranje s pomočjo obroča in verig (Slika 11).



Slika 11: Sidranje posod v primeru uporabe prefabricirane AB plošče

4.3.2. Vgradnja posod v nestabilna pobočja

V primeru, da se za vgradnjo posode izbere nestabilno pobočje, je potrebno na stran terena, kjer bodo nastali pritiski na vgrajeno posodo, izvesti AB podporni zid (Slika 12), ki bo prevzel pritiske in plazenje. Dimenzije podpornega zidu in količino armature določi projektant gradbenih konstrukcij.



Slika 12: Prikaz vgradnje posod v nestabilna področja

5. DRUGE POSEBNOSTI PRI VGRADNJI ECOdip POSOD

Pred vgradnjo ECOdip posod v potencialno poplavna področja se posvetujte s prodajalcem posod.

Za morebitne ostale podrobnosti, ki niso opisane v navodilih, se obrnite na prodajalca.

6. MOŽNOST RECIKLIRANJA

Posode je mogoče reciklirati. Po izteku življenjske dobe posode jo predajte pooblaščenemu podjetju za ravnanje z odpadki. S ponovno uporabo materiala boste tako prispevali svoj delež k ohranjanju naravnega okolja in zmanjšanju ekološkega odtisa ter trajnostnem pristopu upravljanja z viri.



APLAST proizvodnja in trgovina, d. o. o.
Ložnica pri Žalcu 37, 3310 Žalec, Slovenija
www.aplast.si | info@aplast.si

www.ecodip.eu

ISO 9001
ISO 14001
BUREAU VERITAS
Certification



VAŠ PRODAJALEC