

NAVODILA - Menjava BIG BAG vreče – sistem hitri dvig

Postopek zamenjave smejo izvajati samo usposobljene osebe, ki so seznanjene z delovanjem sistema ECOdip in varnostnimi zahtevami.

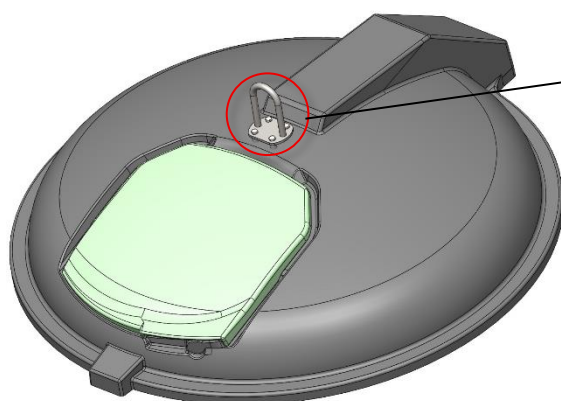
Pred začetkom postopka zamenjave vreče zagotovite, da je BIG BAG vreča prazna ter brez mehanskih obremenitev ali ostankov odpadkov. Uporabljajte osebno varovalno opremo. Postopek izvajajte na ravni in stabilni podlagi. Pri manipulaciji kupole naj sodelujeta najmanj dve osebi.

Orodje, ki ga boste potrebovali:

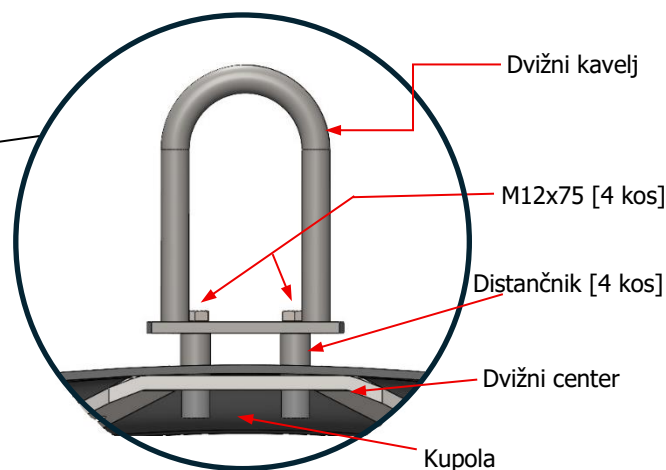
- Viličasti ali obročni ključ 17 mm (2x) za vijake M10
- Viličasti ali obročni ključ 19 mm za vijake M12
- Marker
- Momentni ključ (zatezni momenti: 40 Nm, 60 Nm in 120 Nm)

Postopek zamenjave:

1. BIG BAG vrečo izpraznite v skladu s postopkom iz *Navodil za uporabo in vzdrževanje ECOdip posod*.
2. Kupolo posode skupaj z izpraznjeno BIG BAG vrečo položite na ravno površino.
3. Odvijte vijake **M12x75** [4 kos] (*Sliki 1 in 2*) na vrhu kupole in odstranite dvižni kavelj. Ob izvleku posameznega vijaka dvižnega kavlja istočasno odstranite tudi distančnik, ki se nahaja med dvižnim kavljem in dvižnim centrom. Odstranite kupolo. Kupolo naj odstranjujeta dve osebi, da preprečite njeno poškodbo.



Slika 1: Kupola posode z dvižnim centrom

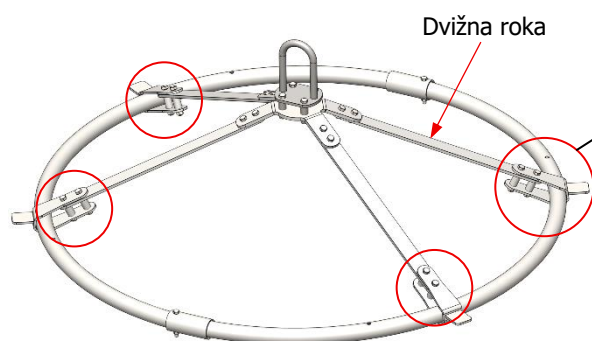


Slika 2: Prikaz sestave kupole, dvižnega kavlja in dvižnega centra

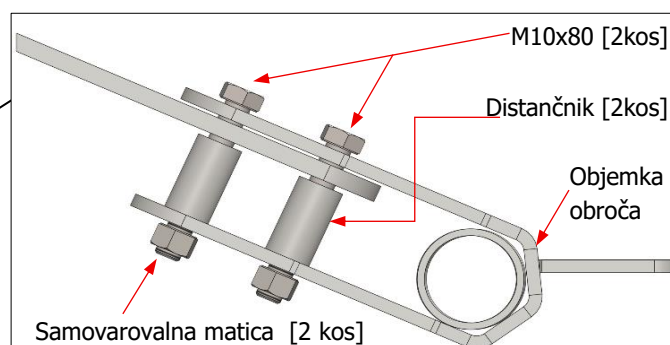
OPOMBA: Matice vijaka dvižnega kavlja so privarjene na ohišje dvižnega centra.

4. Odvijte vijake **M10x80** [8 kos] (*Sliki 3 in 4*) na objemkah obroča. Ob izvleku posameznega vijaka istočasno odstranite tudi distančnik.

OPOMBA: Označite položaj objemk na obroču z markerjem. Te oznake vam bodo v pomoč pri ponovni sestavi.



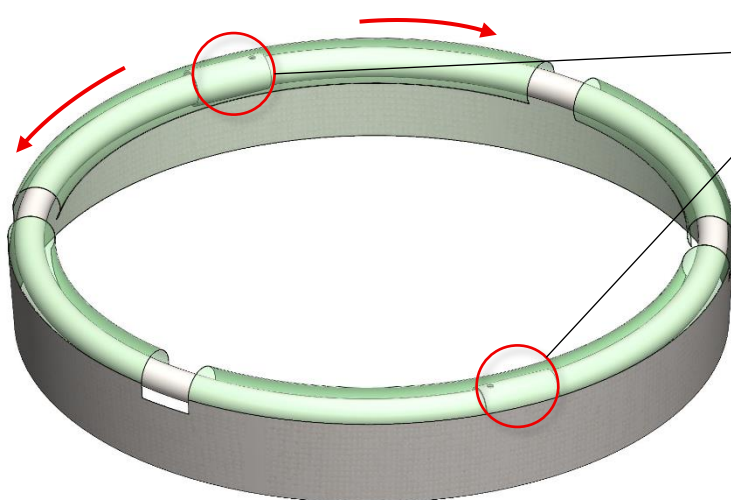
Slika 3: Dvižni center



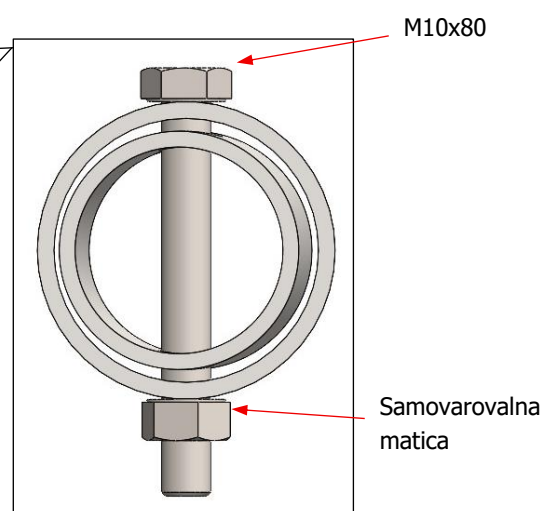
Slika 4: Prikaz sestave spojne zveze med dvižno roko in objemko obroča

5. Objemke obroča snemite z nosilnega obroča BIG BAG vreče.

6. Nosilni obroč je sestavljen iz dveh polovic, ki sta med seboj privijačeni (*Slika 5*). Zavrtite nosilni obroč (levo ali desno) do točke, kjer lahko dostopate do vijakov **M10x80** [2 kos], ki spajata nosilni obroč. Odvijte vijaka (*Slika 6*) na nosilnem obroču in obroč razprite.



Slika 5: Nosilni obroč z BIG BAG vrečo

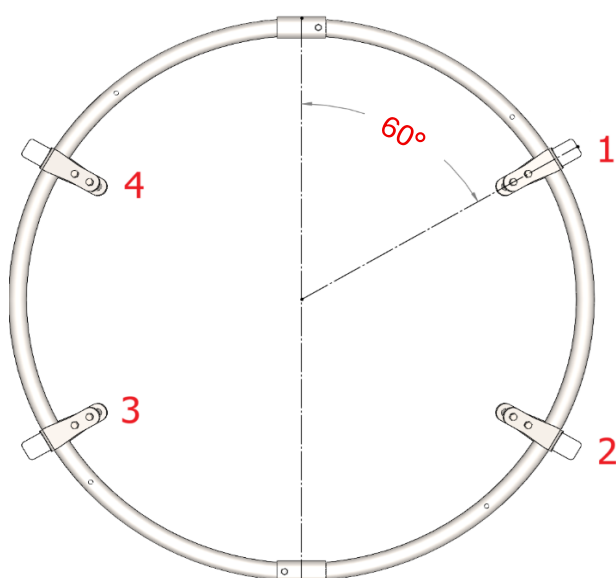


Slika 6: Prikaz spoja med obročema

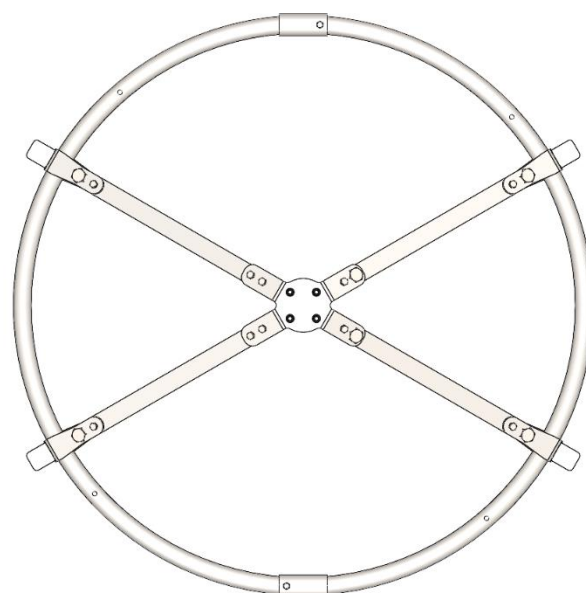
7. Iz obroča snemite vgrajeno BIG BAG vrečo in na razprti obroč namestite novo vrečo. Za lažjo montažo, v pasove vreče vstavite najprej prvo polovico obroča nato pa še drugo.
8. Obroč ponovno sestavite in na spoja vstavite vijaka **M10x80** [2 kos] ter ju privijte z zateznim momentom **40 Nm**.

OPOMBA: Nameščeno vrečo zavrtite tako, da bodo pasovi vreče prekrili spoja obroča.

9. Objemke namestite na mesta na obroču, kot je prikazano na sliki (Slika 7) in jih poravnajte glede na predhodno z markerjem označene položaje. Objemke privijačite skladno s prikazom na sliki 4.
10. Roke dviznega centra vstavite v objemke, kot je prikazano na sliki (Slika 4 in 8). Preverite poravnanoost dviznih rok in objemk pred dokončnim zategovanjem vijakov. Vijake **M10x80** [8 kos] privijte z zateznim momentom **60 Nm**.



Slika 7: Položaj objemk na nosilnem obroču.



Slika 8: Postavitev dviznega centra in rok.

11. Kupolo ECODip posode postavite na dvizni center, tako, da bodo luknje za dvizni kavelj poravnane z luknjami na dviznem centru.

12. V luknje najprej namestite distančnike (puše) [4 kos], nato na njih privijačite dvižni kavelj (*slika 1 in 2*). Vijake **M12x75** [4 kos] privijte z zateznim momentom **120 Nm**.

13. Po privitju vseh vijakov izvedite kontrolni pregled vseh privitih delov.

Povzetek zateznih momentov vijakov

Vijak	Lokacija	Zatezni moment
M10x80	Spoj obroča	40 Nm
M10x80	Dvižne roke	60 Nm
M12x75	Dvižni kavelj	120 Nm

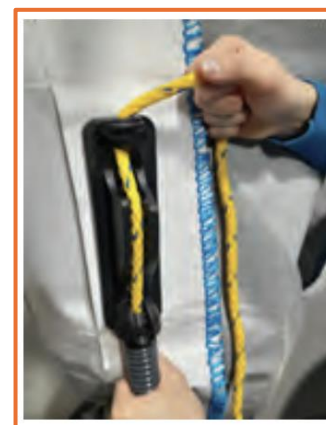
14. Pred vrnitvijo BIG BAG vreče v posodo mora biti na vreči narejena zanka (*slika 9*). V kolikor zanka ni narejena, močno povlecite vrv, ki je speljana skozi cev (*slika 10*). Konec cevi vstavite v zaklep, vrv pa speljite skozi utor zaklepa in jo na vrhu pričvrstite v varnostni zatič (*slika 11*). Preostanek vrvi zložite (*slika 12*) ter zvitek vstavite v temu namenjeno zanko (*slika 13*).



Slika 9



Slika 10



Slika 11



Slika 12



Slika 13

15. Zapnite kavelj dvigala na dvižno prijemalo BIG BAG vreče in jo namestite nazaj v ohišje posode.

Podjetje Aplast d.o.o. ne prevzema odgovornosti za poškodbe ali škodo, ki bi nastale zaradi nepravilne montaže, uporabe neoriginalnih delov ali neupoštevanja teh navodil.

Pridržujemo si pravico do tehničnih sprememb brez predhodnega obvestila. Fotografije so simbolične.

Ložnica pri Žalcu, 9. 10. 2025